

แบบวิศวกรรมไฟฟ้าและสื่อสาร ELECTRICAL อาคาร D



CMRU

แบบก่อสร้างหอพักนักศึกษา 7 ชั้น กลุ่มที่ 1 อาคาร C และ D
มหาวิทยาลัยราชภัฏ เชียงใหม่
สถานที่ตั้ง ศูนย์แม่ริม อำเภอแม่ริม จังหวัดเชียงใหม่

DRAWING SET ISSUED OF PACKAGE

E แบบวิศวกรรมไฟฟ้าและสื่อสาร
ELECTRICAL

11

TOTAL SHEETS: 11
PROJECT NO.

ISSUED DATE : มีนาคม 2562



แผนภูมิ

25 Soi13 Sirinakajit Rd. Sathu Mitthi Changmai Tel: 053 894816 Fax: 053 894896

PROJECT:

อาคารหอพักนักศึกษา 7 ชั้น กลุ่มที่ 1 อาคาร C และ D

LOCATION:

ศูนย์แม่ริม อำเภอแม่ริม จังหวัดเชียงใหม่

ARCHITECTS:

บริษัท ชูชัยวิศวกรรม วิศวกรรม ช.ชด.3000

บรรณรักษ์ รัตนตรี ภู.ส.ด. 17474

เบริงกร ไก่มภัก ภู.ส.ด. 18332

LANDSCAPE ARCHITECTS:

จิรัชชัย เจียอุทัยวรรค ภู.ส.ก.79

ENGINEERS:

ศุภพวีช ไซสมน ๒๕๖7

ศศิวัชย์ ทองพันธ์ ภู.ย. 33429

ELECTRICAL ENGINEERS:

จำนงค์ ใจนวล ส.ภ.ค. 4537

SANITARY ENGINEERS:

ศุภวัชย์ คงจันทร์ ส.ศ. 276

MECHANICAL ENGINEERS:

สมจิตร สีเนใจ ส.ภ.ค. 4172

TITLE:

ELECTRICAL DRAWING LIST

MAIN FEEDER OUTDOOR

SCALE:

1:100

APPROVED BY:

REVISION

Table with 3 columns: NO., DESCRIPTION, DATE

PROJECT NO :

อาคาร D

SHEETS NO:

01

E-01

TOTAL SHEET:

11

Table with 3 columns: NUMBER, DESCRIPTIONS, ELECTRICAL DESCRIPTIONS

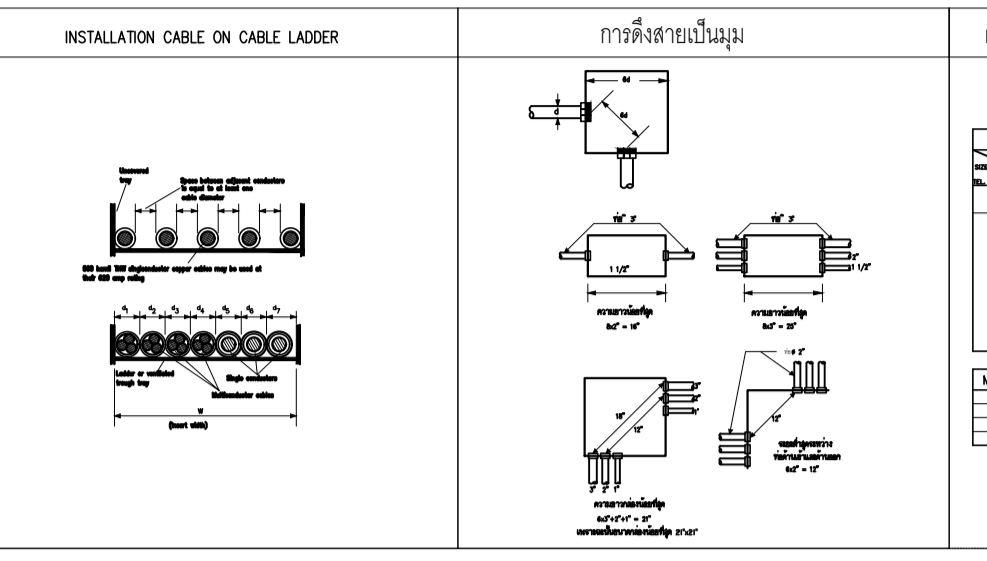
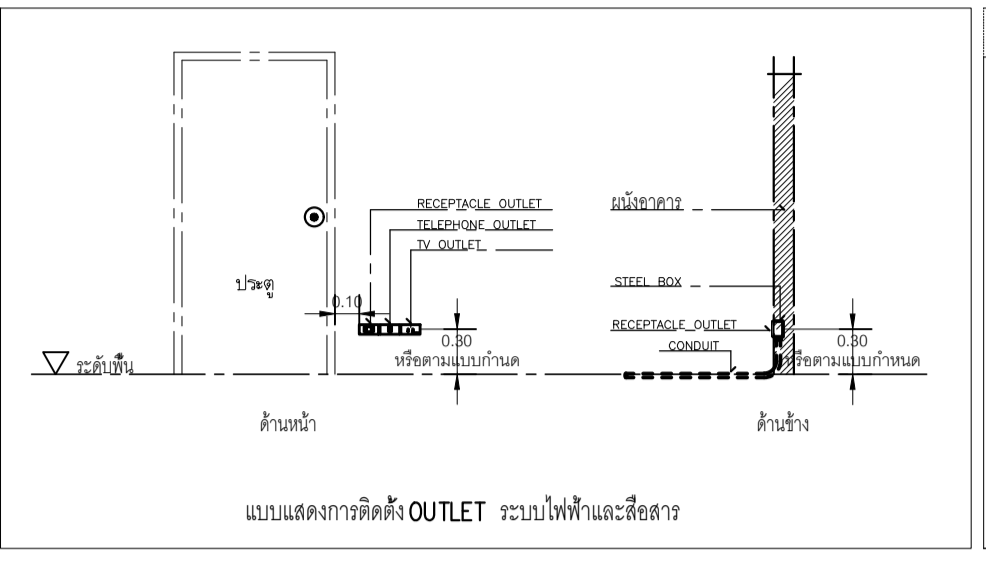
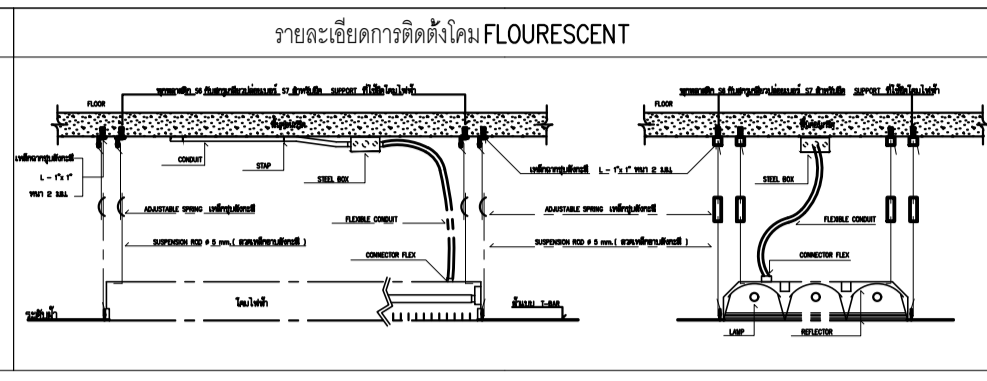
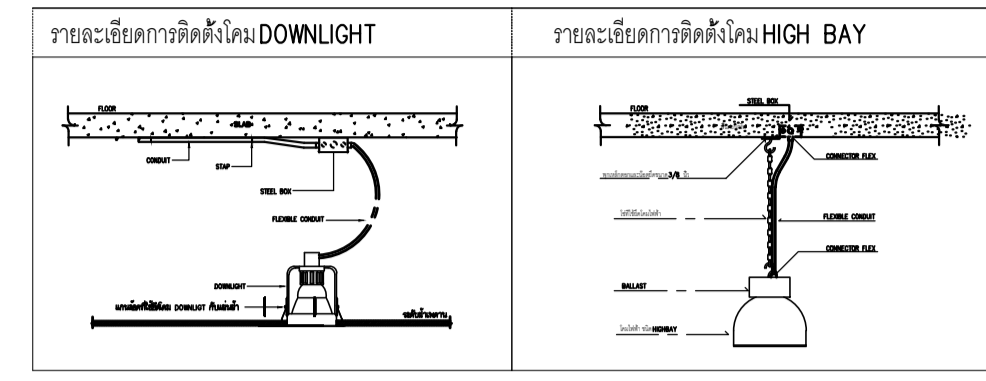


Table with 4 columns: No. of Cable, Conduit Size (mm), Max. Cable Length (m), etc.

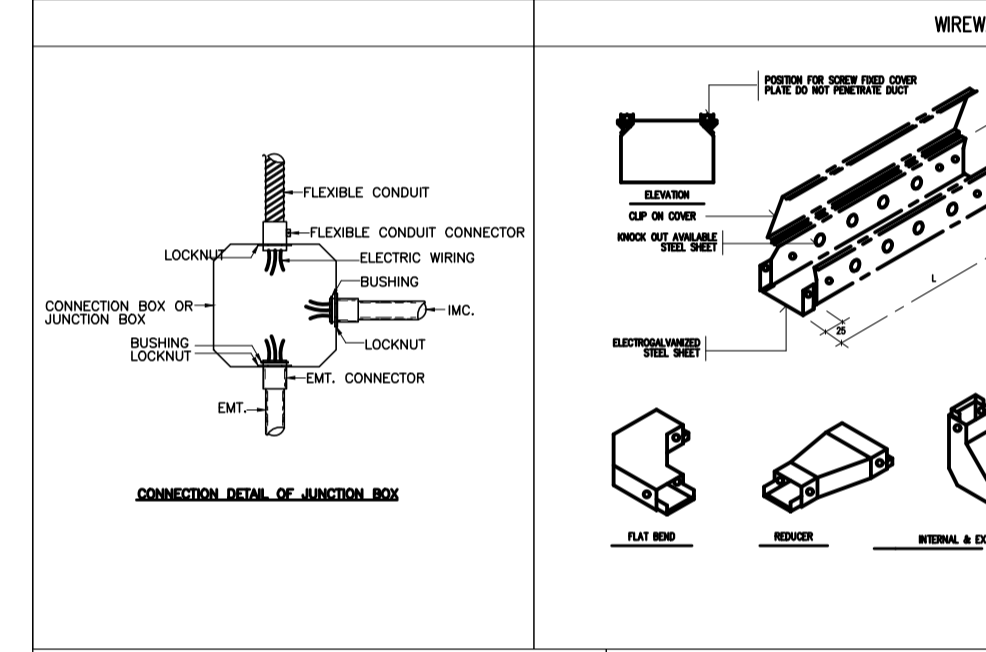
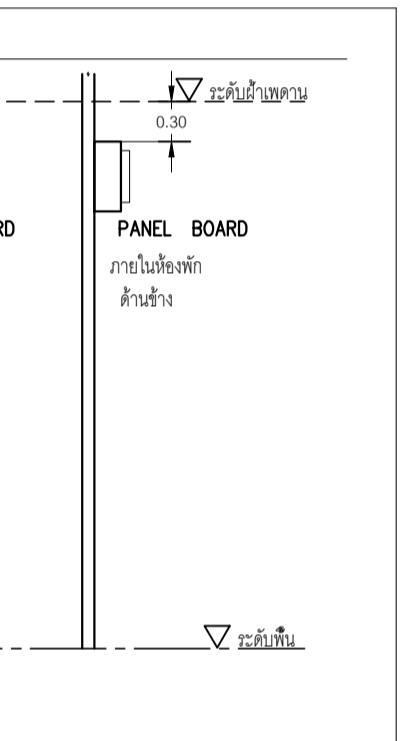
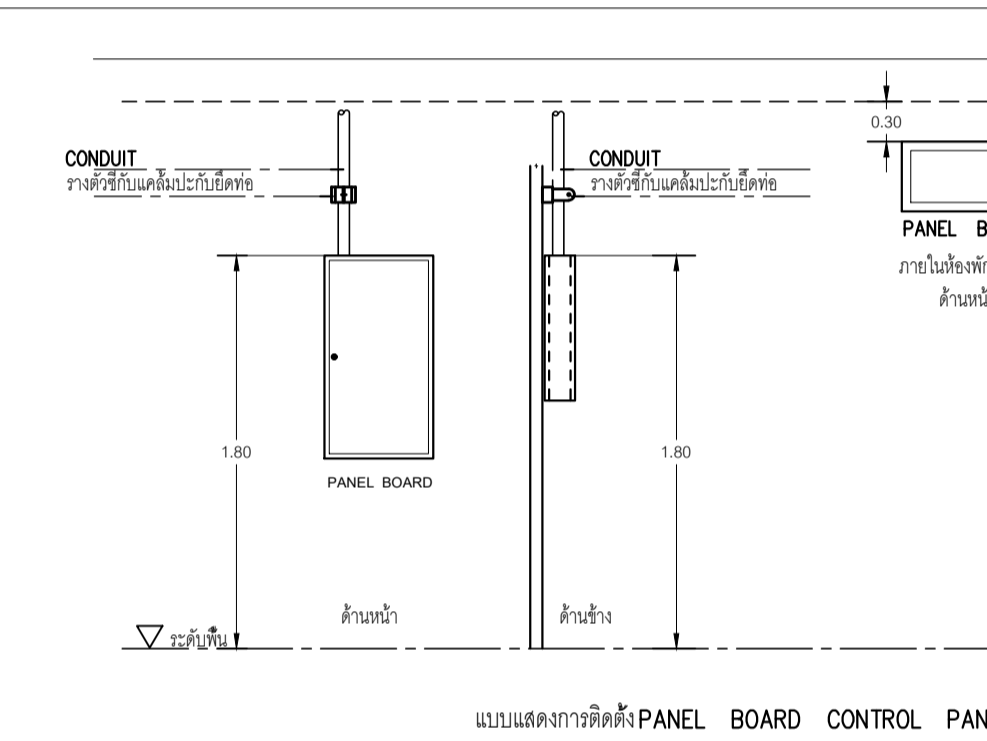
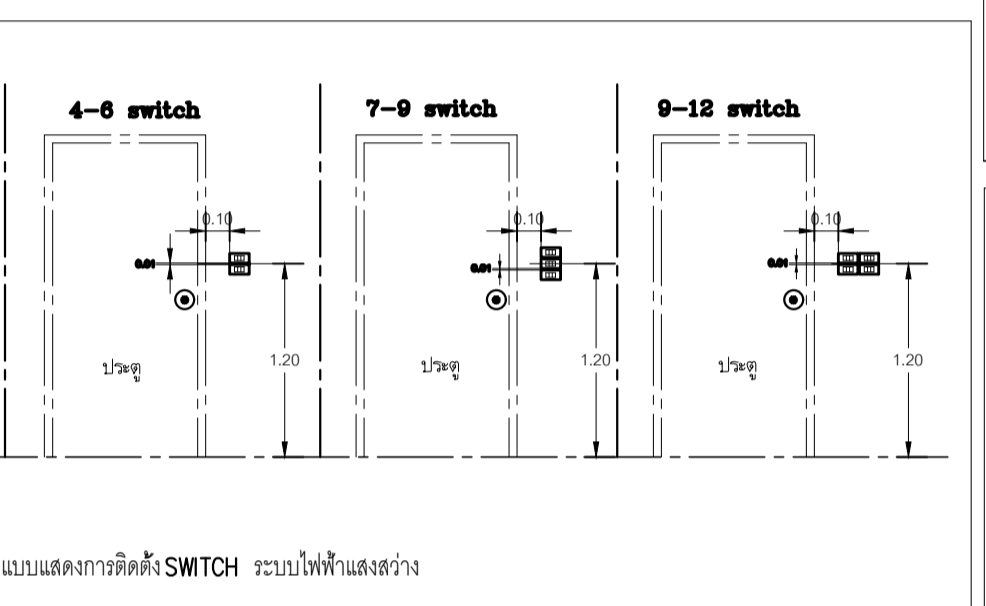
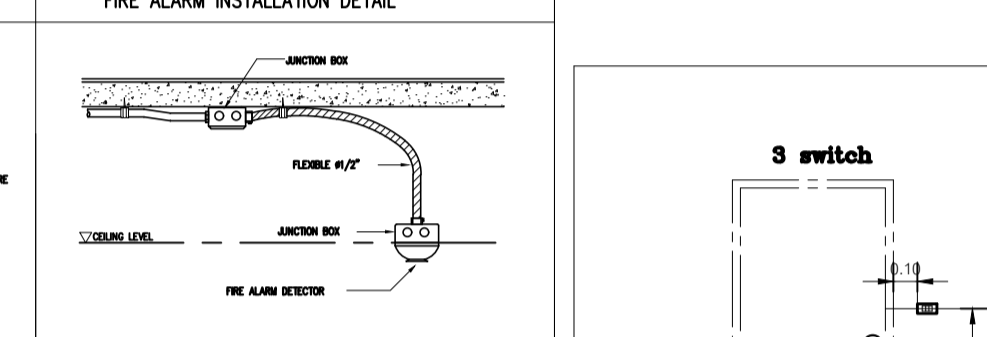
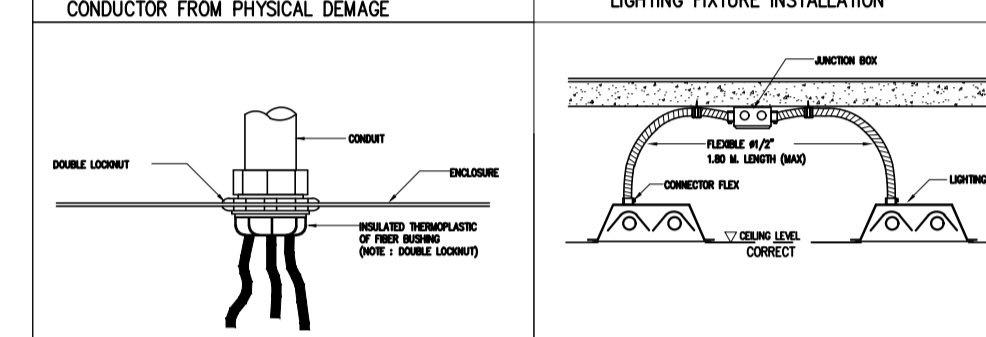
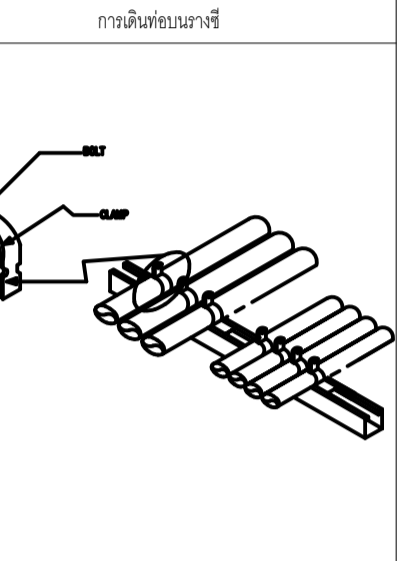
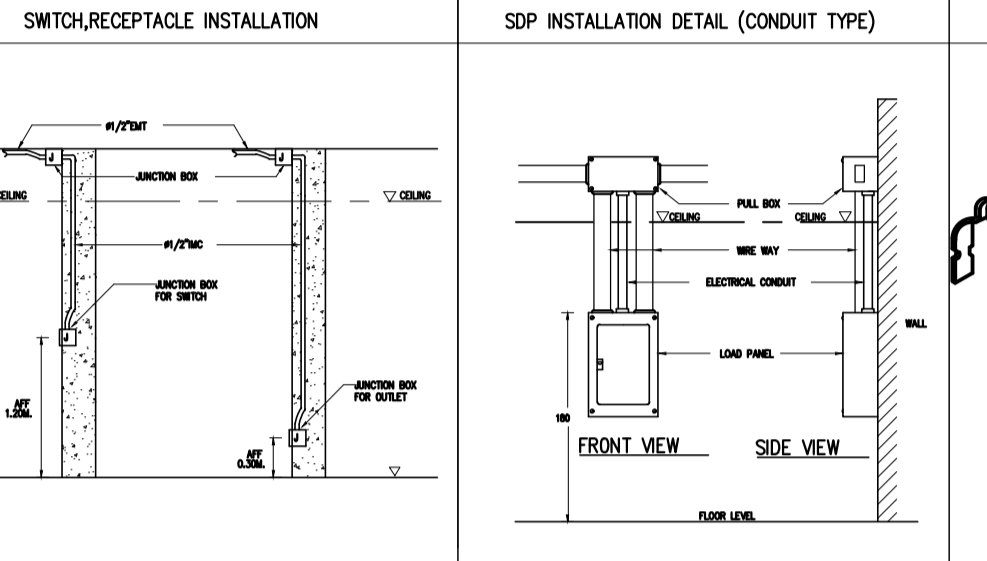
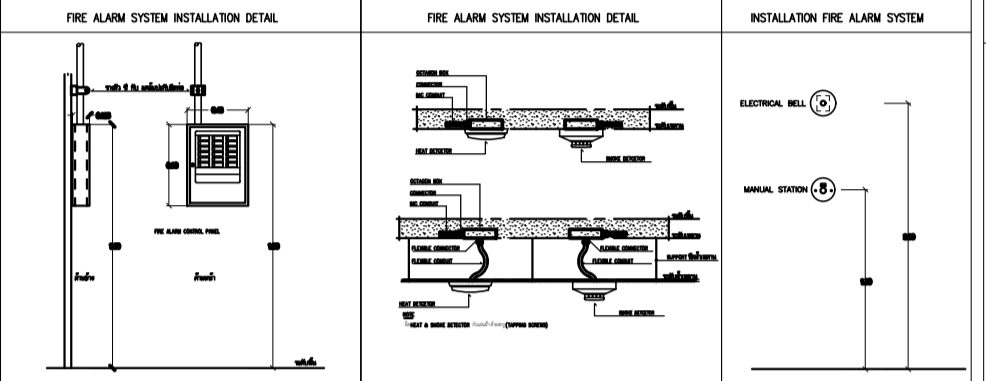
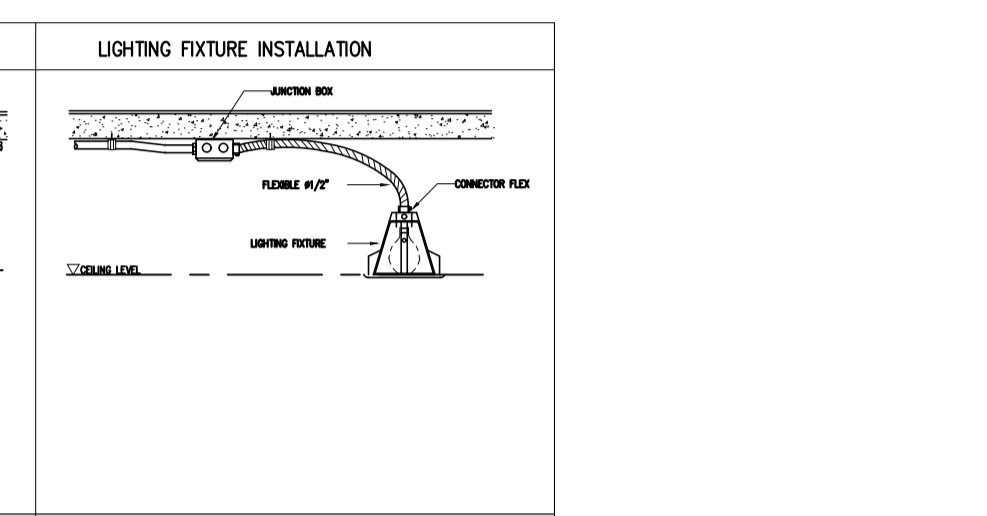
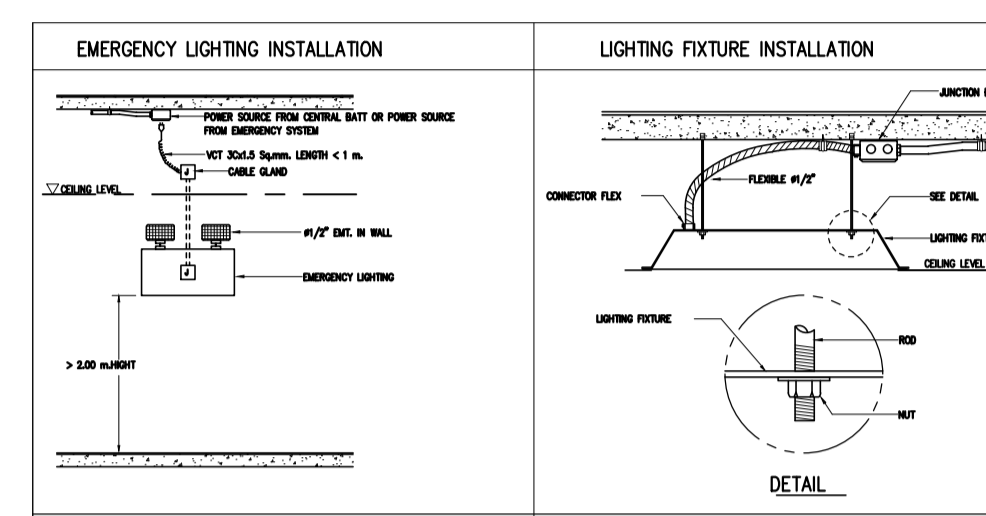


Table with columns for WIREWAY TYPE, WIDTH, DEPTH, etc.

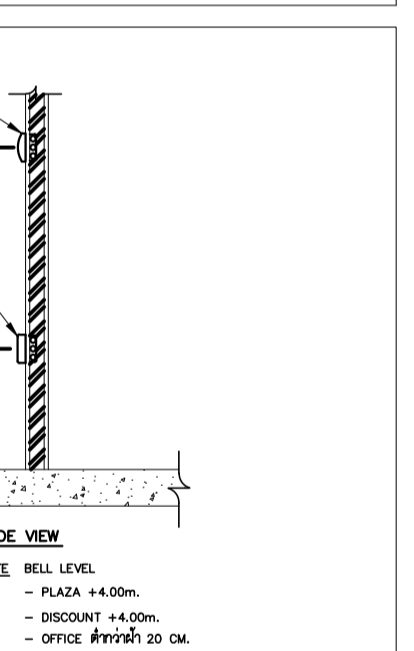
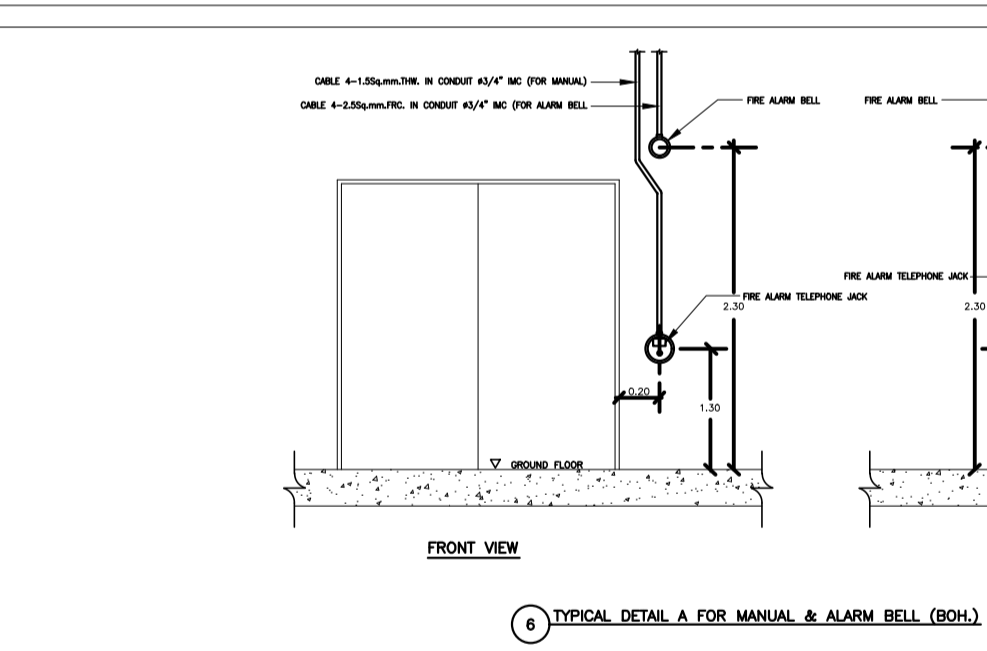
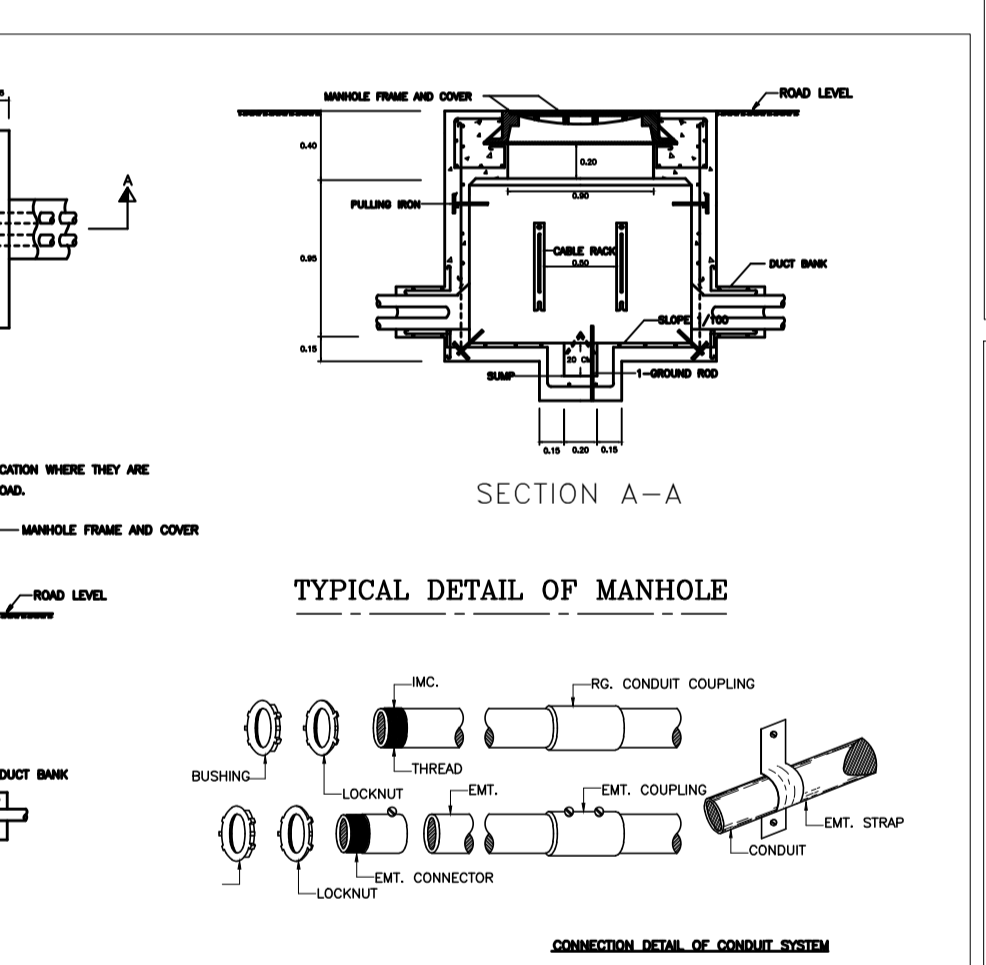
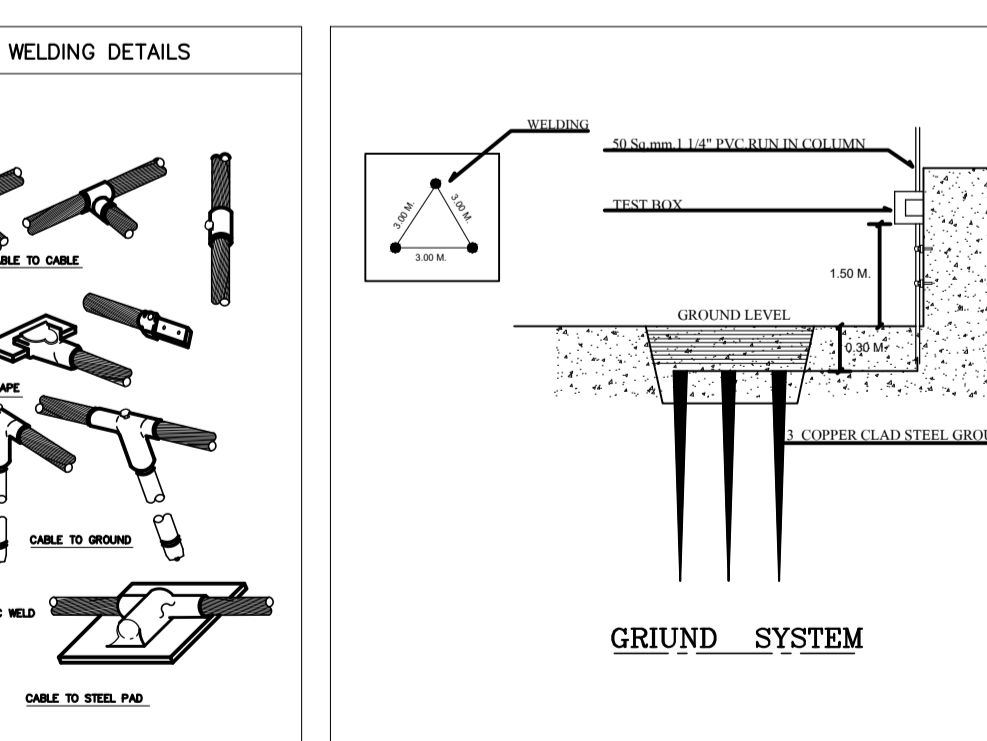
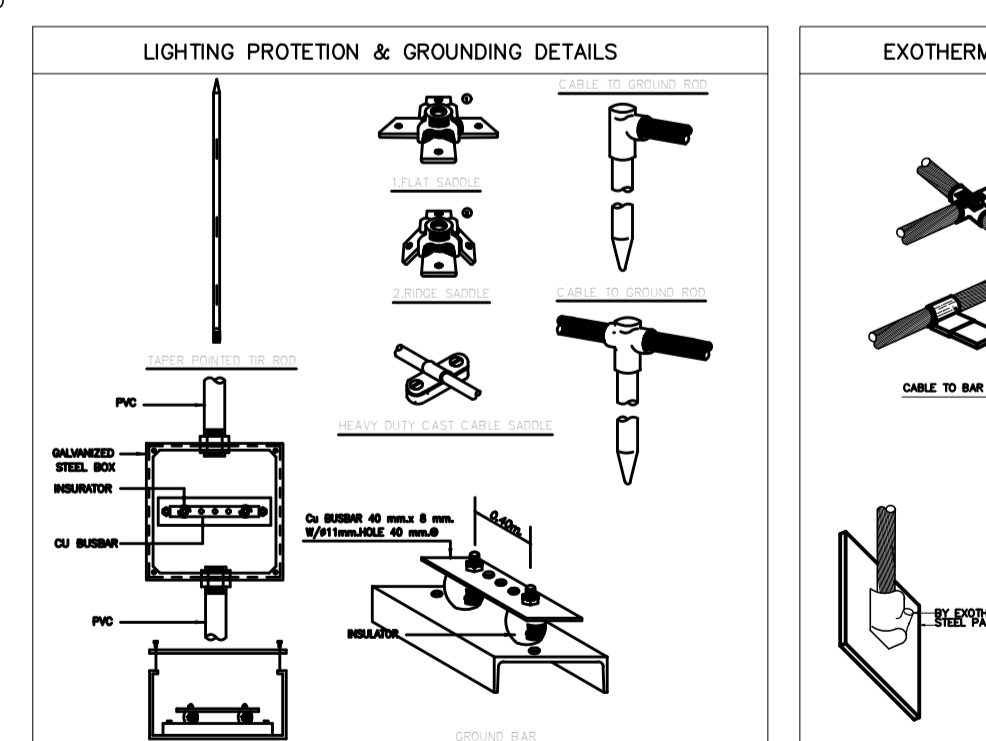
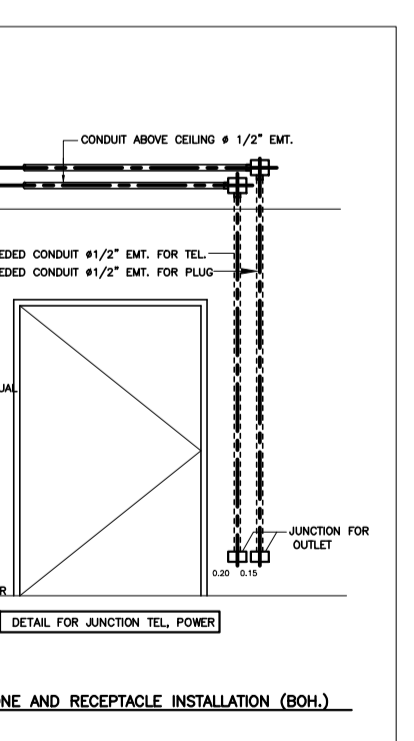
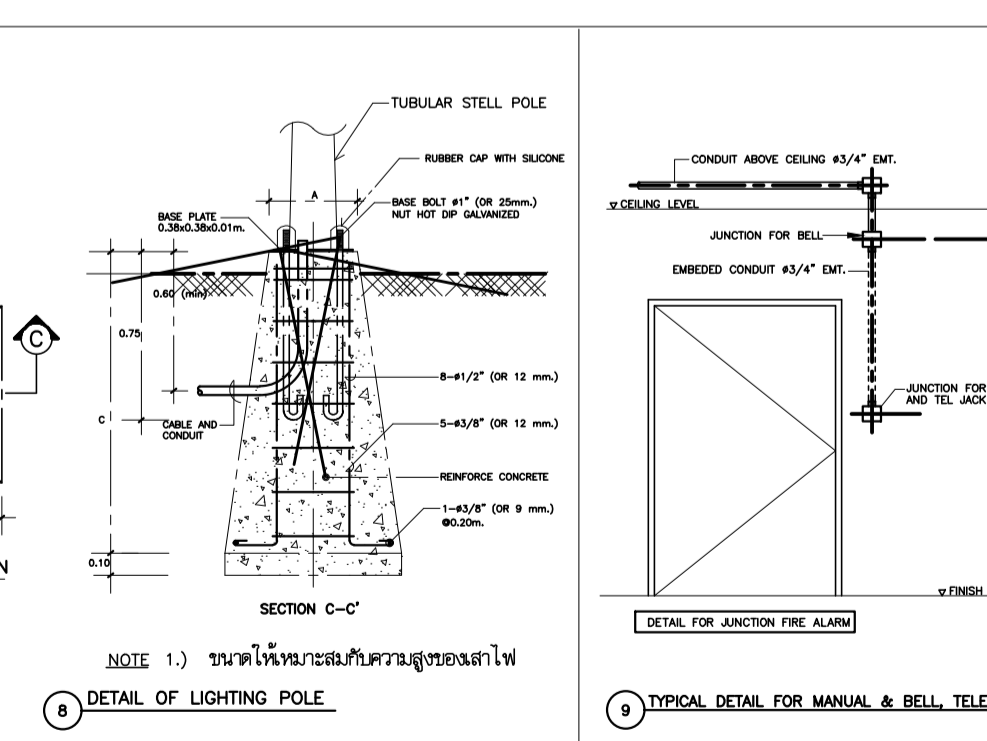
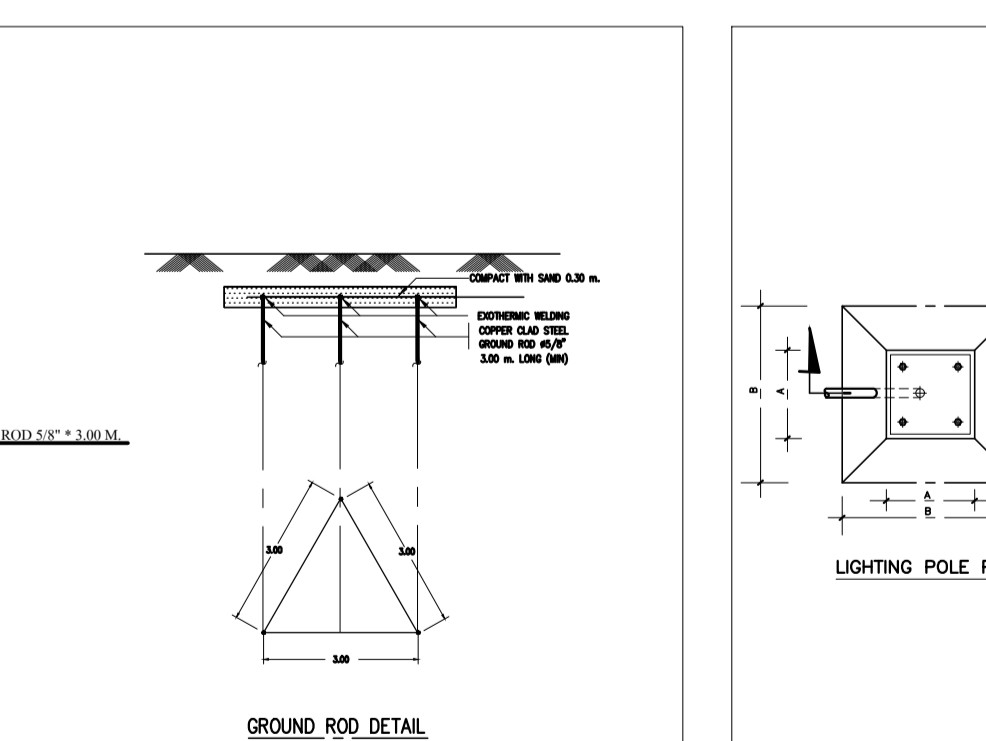
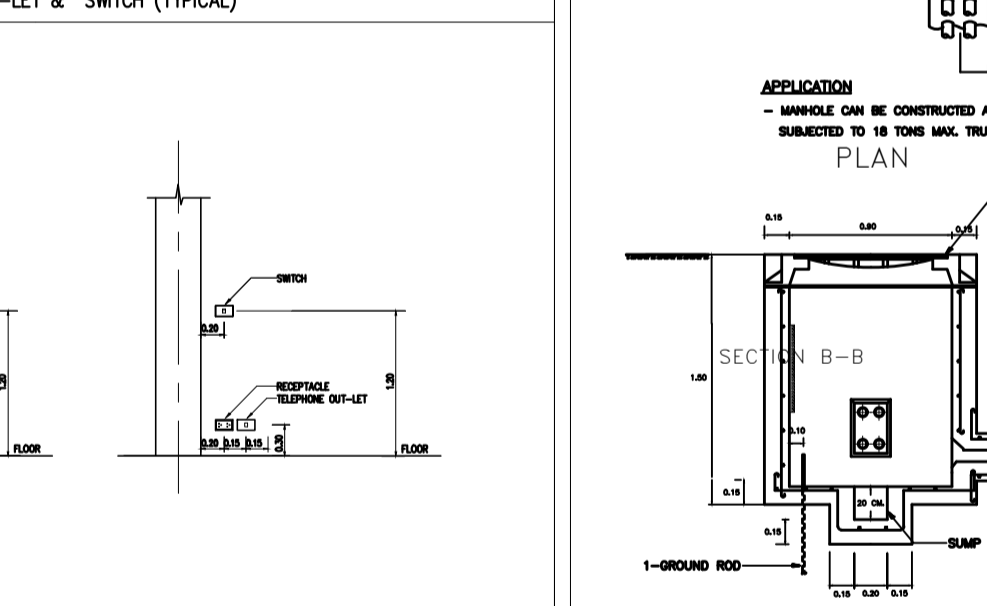
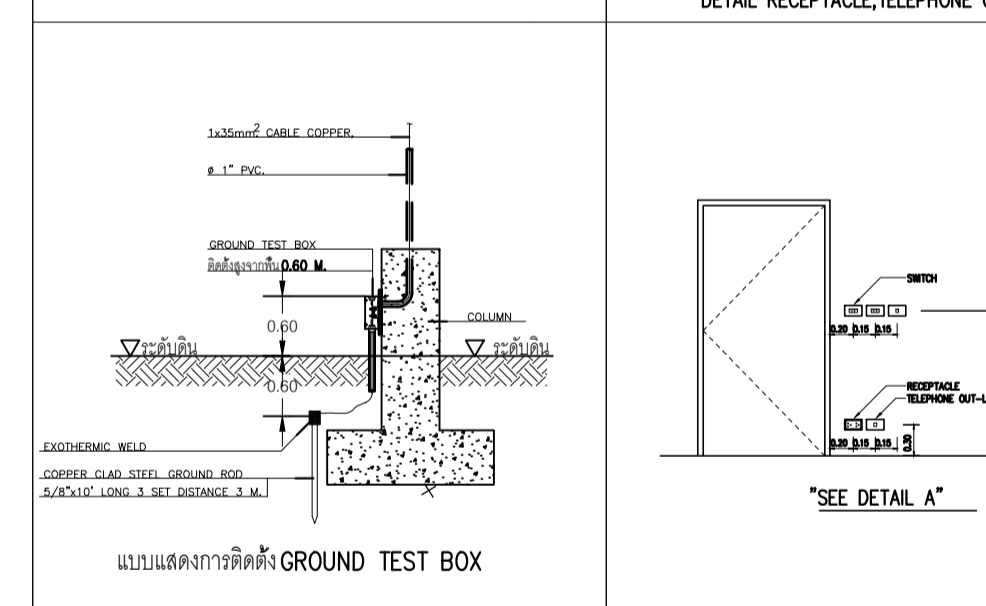


Table with 3 columns: NO., รายการ (Item), รายละเอียด (Description)



หมายเหตุ: ผู้รับจ้างต้องนำเสนอรายละเอียดเพิ่มเติมเกี่ยวกับระบบการติดตั้ง



แปลนยกย่อง

25 soi13 Srimarkajam Rd.
Subep Mueang chiangmai
Tel: 053 84816
Fax: 053 84896

PROJECT:

อาคารหอพักนักศึกษา 7 ชั้น
กลุ่มที่ 1 อาคาร C และ D

LOCATION:

ศูนย์แมริม อ่าเภอแมริม
จังหวัดเชียงใหม่

ARCHITECTS:

ชวัญชัย สุขธรรมชาว ส.ศด. 3000

วรรัตน์ รัตนศรี น.ส.ด. 17474

เกรียงไกร กันนิกา น.ส.ด. 18332

LANDSCAPE ARCHITECTS:

จิรัชชัย เจริญศิริวิบูลย์ ส.ก.ส. 79

ENGINEERS:

ศพวศ ชาญ แสน ส.ศ. 8674

ศักดิ์ชัย ทองพันธ์ ภย 33429

ELECTRICAL ENGINEERS:

จำนงค์ ใจนวล ส.พ.ก. 4537

SANITARY ENGINEERS:

ศกชัช วัฒนทรัพย์ ส.ศ. 276

MECHANICAL ENGINEERS:

สมจิตร ชื่นใจ ส.ก. 4172

TITLE:

SINGLE LINE DIAGRAM

SCALE:

1 : 100

APPROVED BY:

REVISION

NO.	DESCRIPTION	DATE

PROJECT NO :

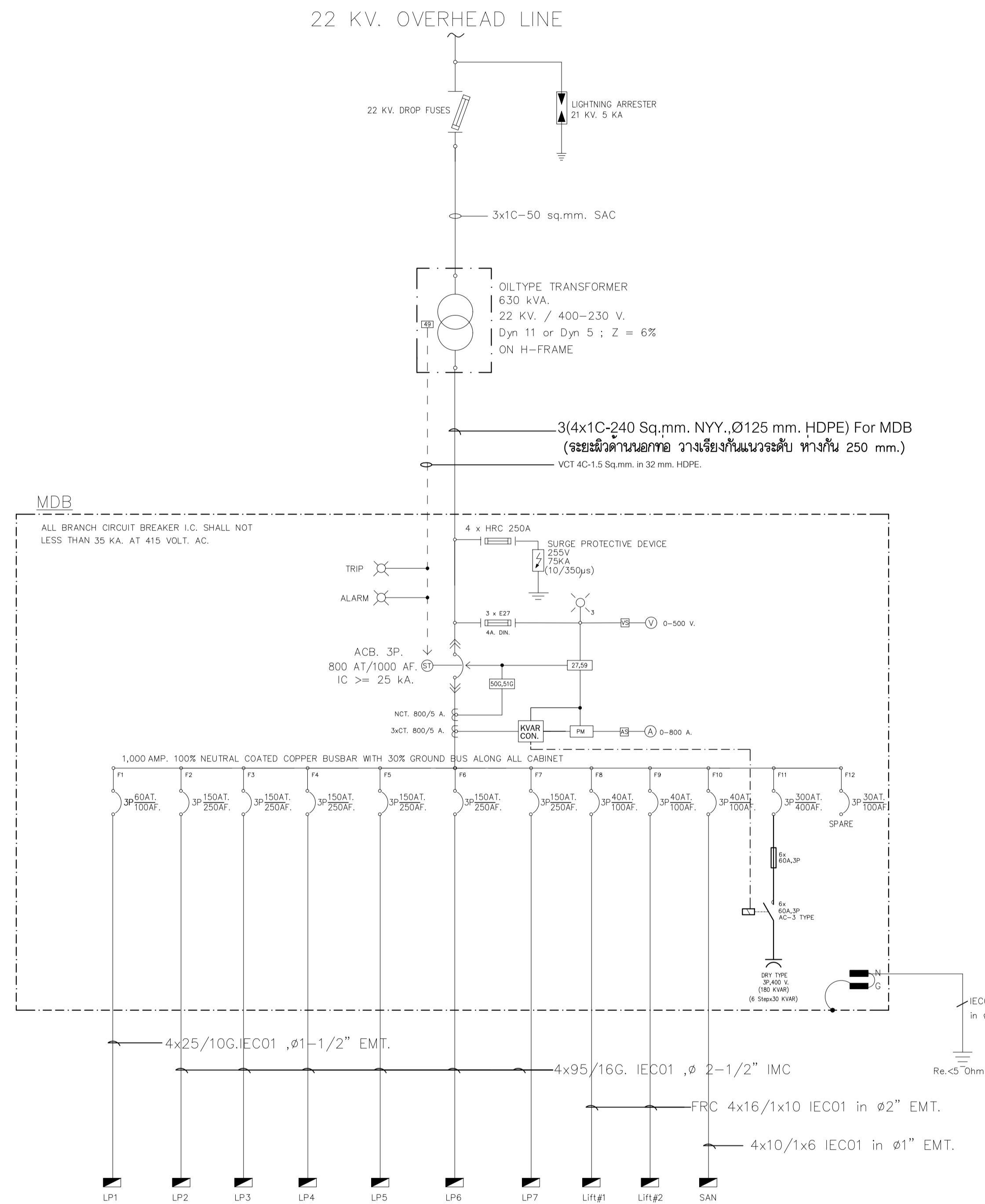
อาคาร D

SHEETS NO:

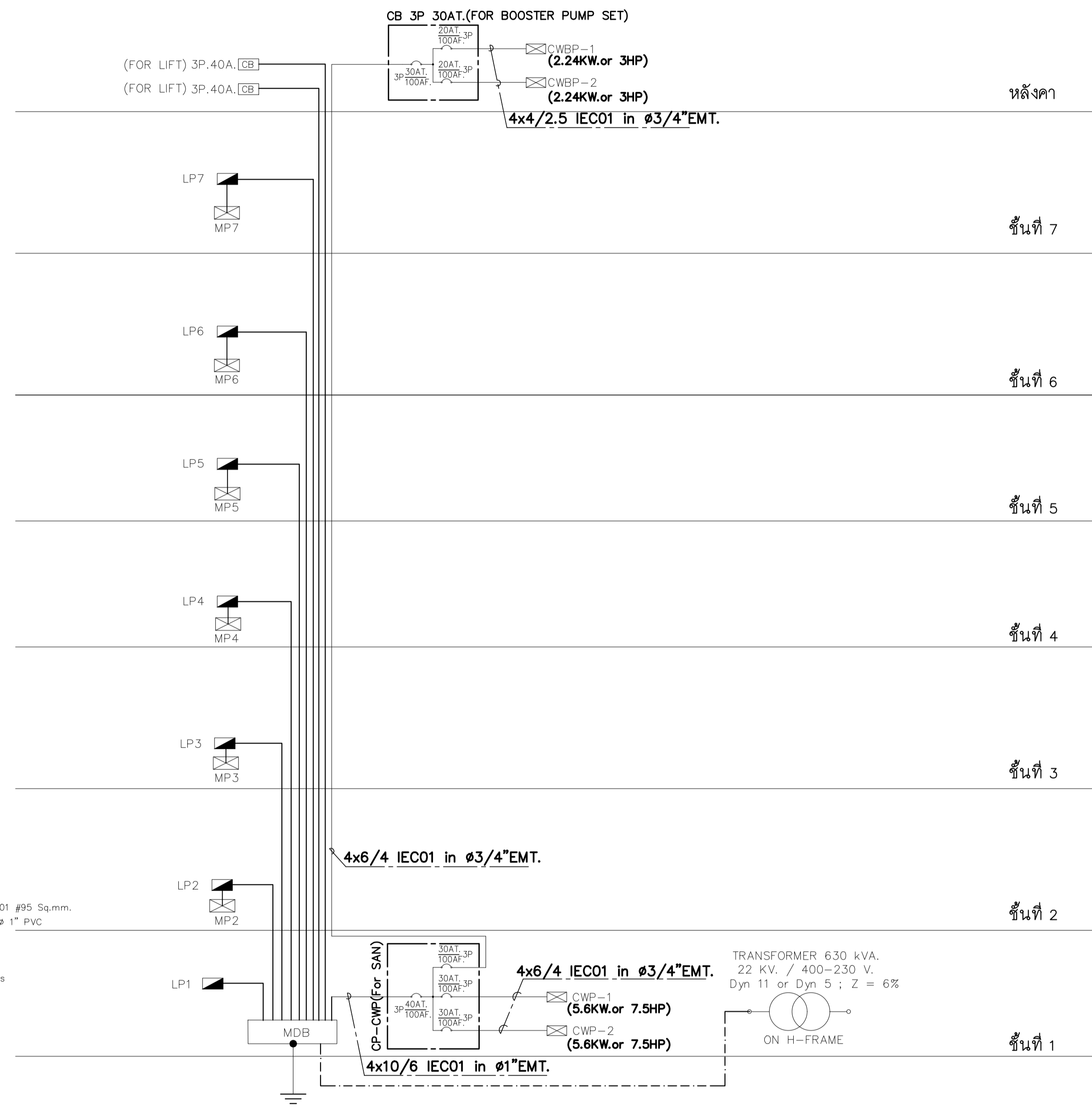
03

TOTAL SHEET:

11



ELECTRICAL SYSTEM SINGLE LINE DIAGRAM



ELECTRICAL SYSTEM RISER DIAGRAM



แผนภูมิ

25 soi13 Srimangkalajem Rd.
Sulhep Muang Chiangmai
Tel 053 894816
Fax 053 894896

PROJECT:

อาคารหอพักนักศึกษา 7 ชั้น
กลุ่มที่ 1 อาคาร C และ D

LOCATION:

ศูนย์แมริเม อ่าเภอแมริเม
จังหวัดเชียงใหม่

ARCHITECTS:

ชวัญชัย สุธรรมชาว ส.ศด.3000

วรรัตน์ รัตนตรี อ.สด.17474

เบริณกร กันนิกร อ.สอ.18332

LANDSCAPE ARCHITECTS:

จิรัชย์ เจริญศิริวิมล ส.กช.79

ENGINEERS:

ศพรชัช ไชยเมส สช.8674

ศักดิ์ชัย ทองพันธ์ ภย.33429

ELECTRICAL ENGINEERS:

จำนงค์ ไจนวล สฟก.4537

SANITARY ENGINEERS:

ศุภชัย คงจันทร์ สส.276

MECHANICAL ENGINEERS:

สมจิตร ชินใจ สก.4172

TITLE:

RISER DIAGRAM

SCALE:

1 : 100

APPROVED BY:

REVISION

NO. DESCRIPTION DATE

PROJECT NO :

อาคาร D

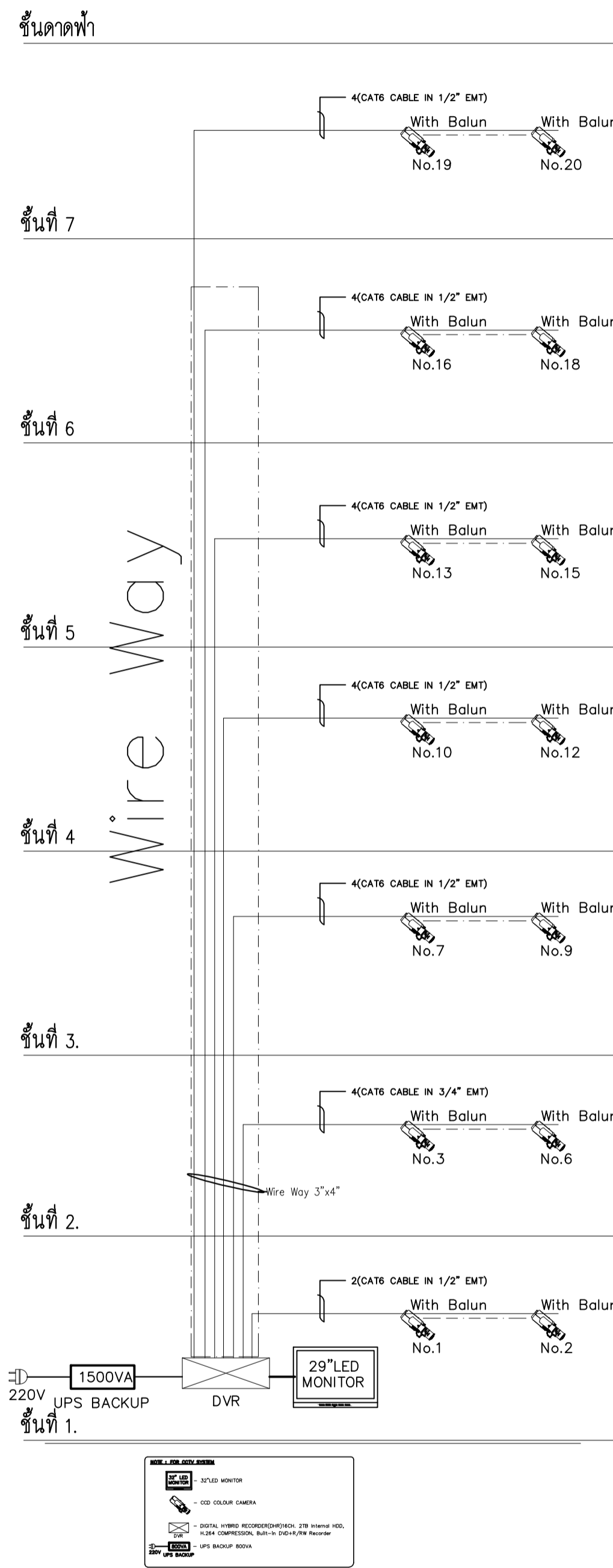
SHEETS NO:

04

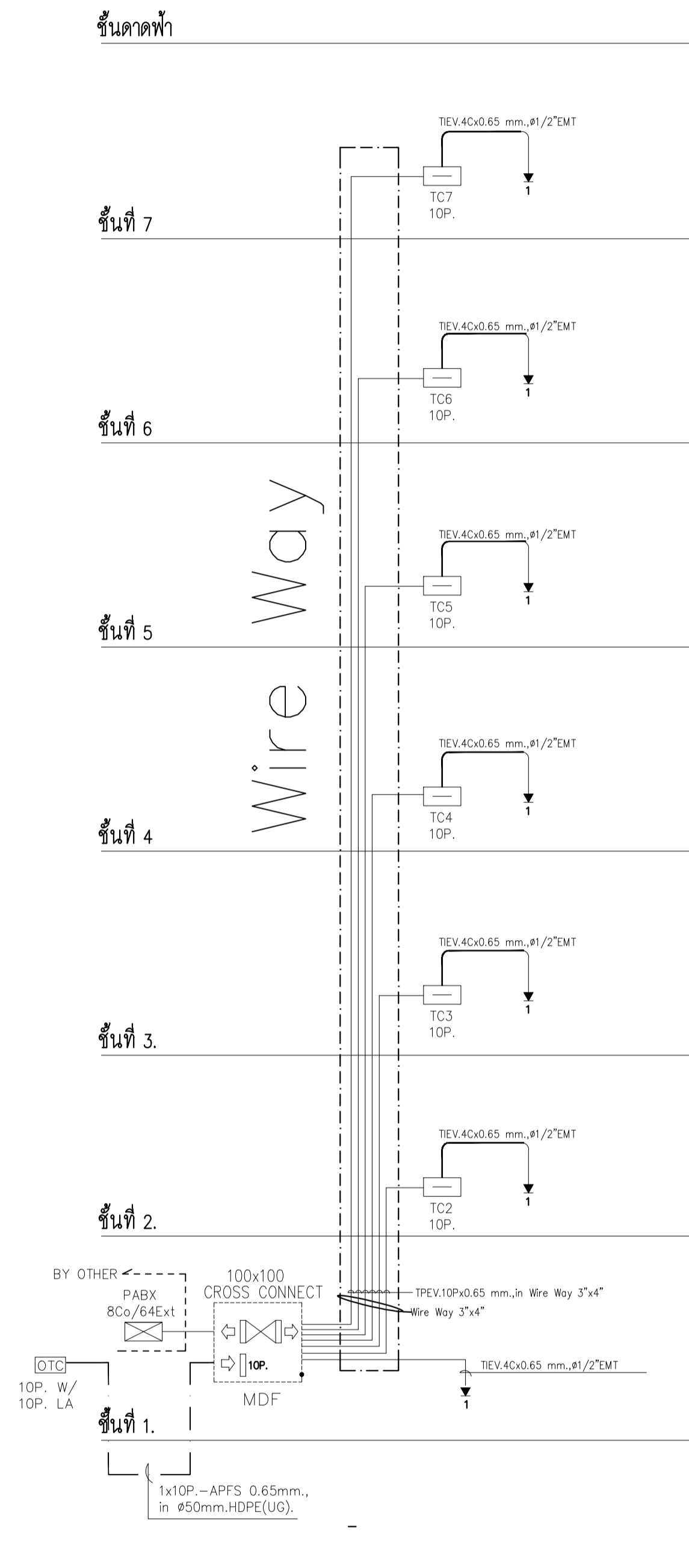
E-04

TOTAL SHEET:

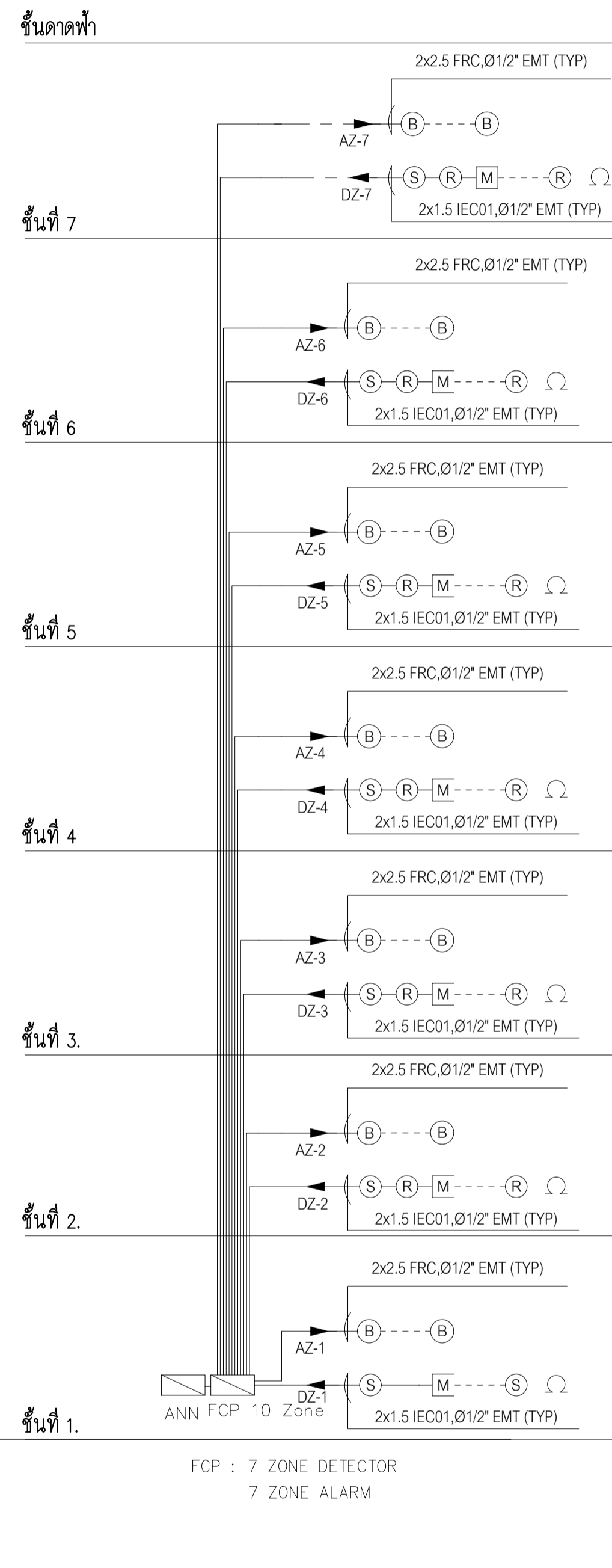
11



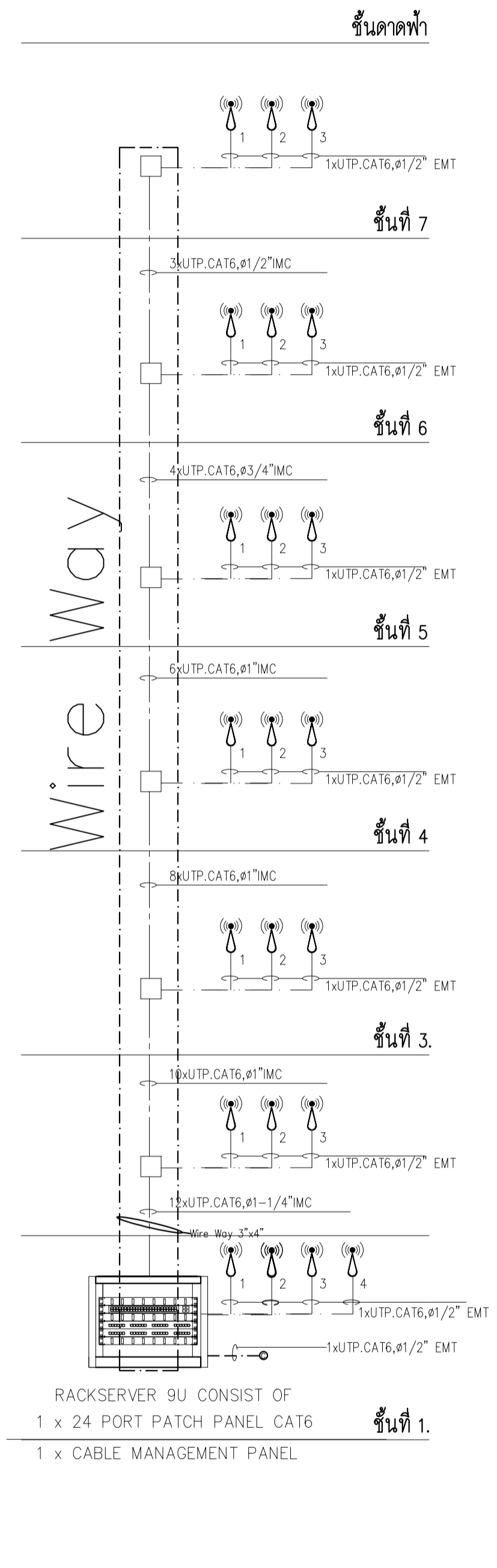
RISER DIAGRAM CCTV SYSTEM



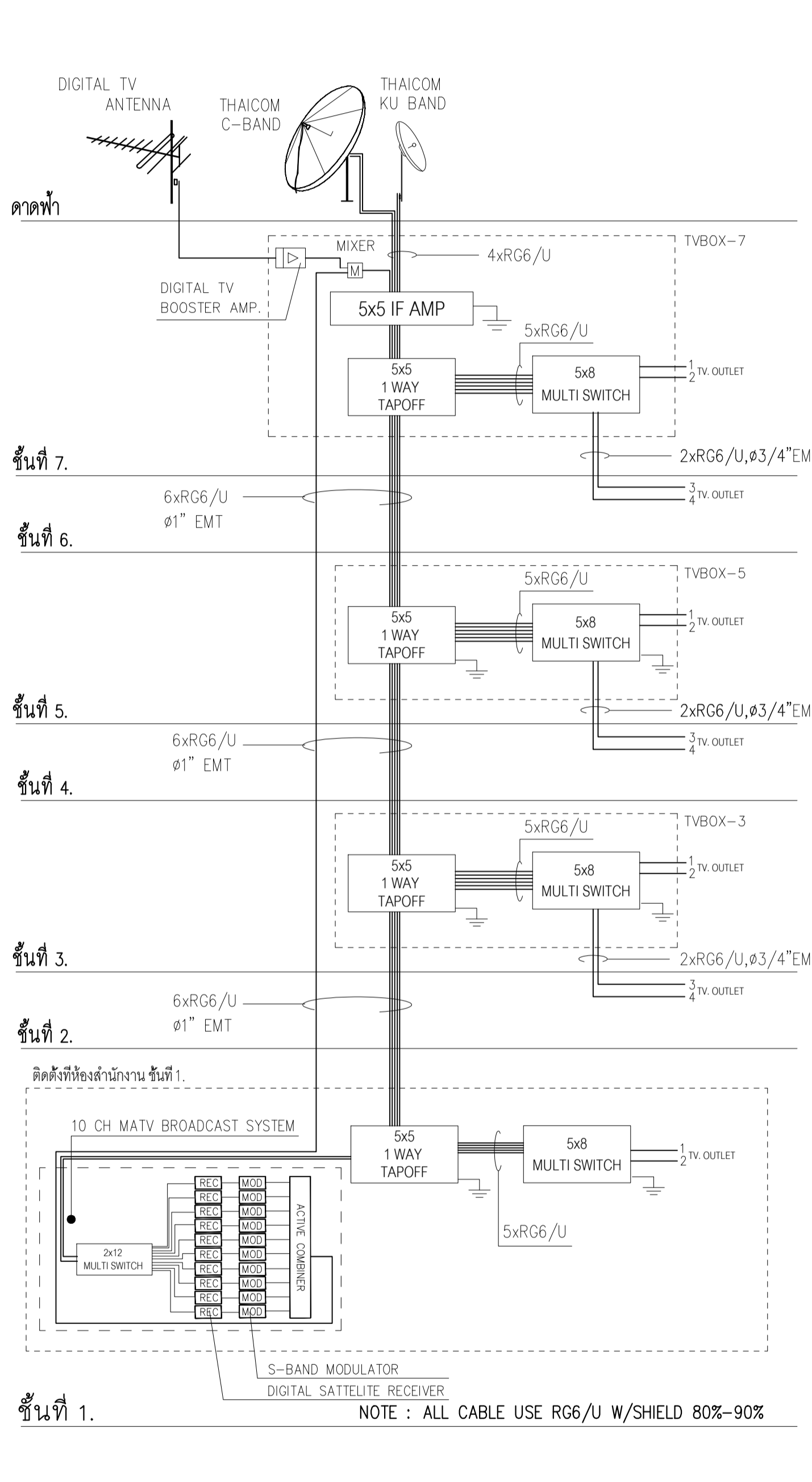
TELEPHONE SYSTEM RISER DIAGRAM



FIRE ALARM SYSTEM RISER DIAGRAM



WIFI NETWORK RISER DIAGRAM



SMATV SYSTEM RISER DIAGRAM



มหาวิทยาลัยราชภัฏเชียงใหม่

แปลนฯ

25 soi13 Srimangkalajem Rd.
Suthap Muang Chiangmai
Tel 053 894816
Fax 053 894896

PROJECT:

อาคารหอพักนักศึกษา 7 ชั้น
กลุ่มที่ 1 อาคาร C และ D

LOCATION:

ศูนย์แมริ์ม อีโคโนแมริ์ม
จังหวัดเชียงใหม่

ARCHITECTS:

ชวัญชัย สุธรรมชราว ส.ศด.3000

วรรัตน์ รัตนศรี ส.ศด.17474

เวียงไกร กันนิภา ส.ศด.18332

LANDSCAPE ARCHITECTS:

จิรัชย์ เขียวศิริวรรณ ส.ภ.ศ.79

ENGINEERS:

ศทวอ โซนแสน สย.8674

ศักดิ์ชัย ทองพันธ์ ภย.33429

ELECTRICAL ENGINEERS:

จำนงค์ โจนวอ ส.ฟ.ค.4537

SANITARY ENGINEERS:

ศุภชัย คงอินทร์ ส.ส.276

MECHANICAL ENGINEERS:

สมจิตร ชินะใจ ส.ค.4172

TITLE:

ผังแสดงตำแหน่งหม้อแปลงไฟฟ้า

SCALE:

1 : 200

APPROVED BY:

REVISION

NO.	DESCRIPTION	DATE

PROJECT NO :

อาคาร D

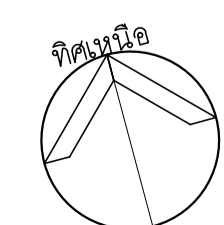
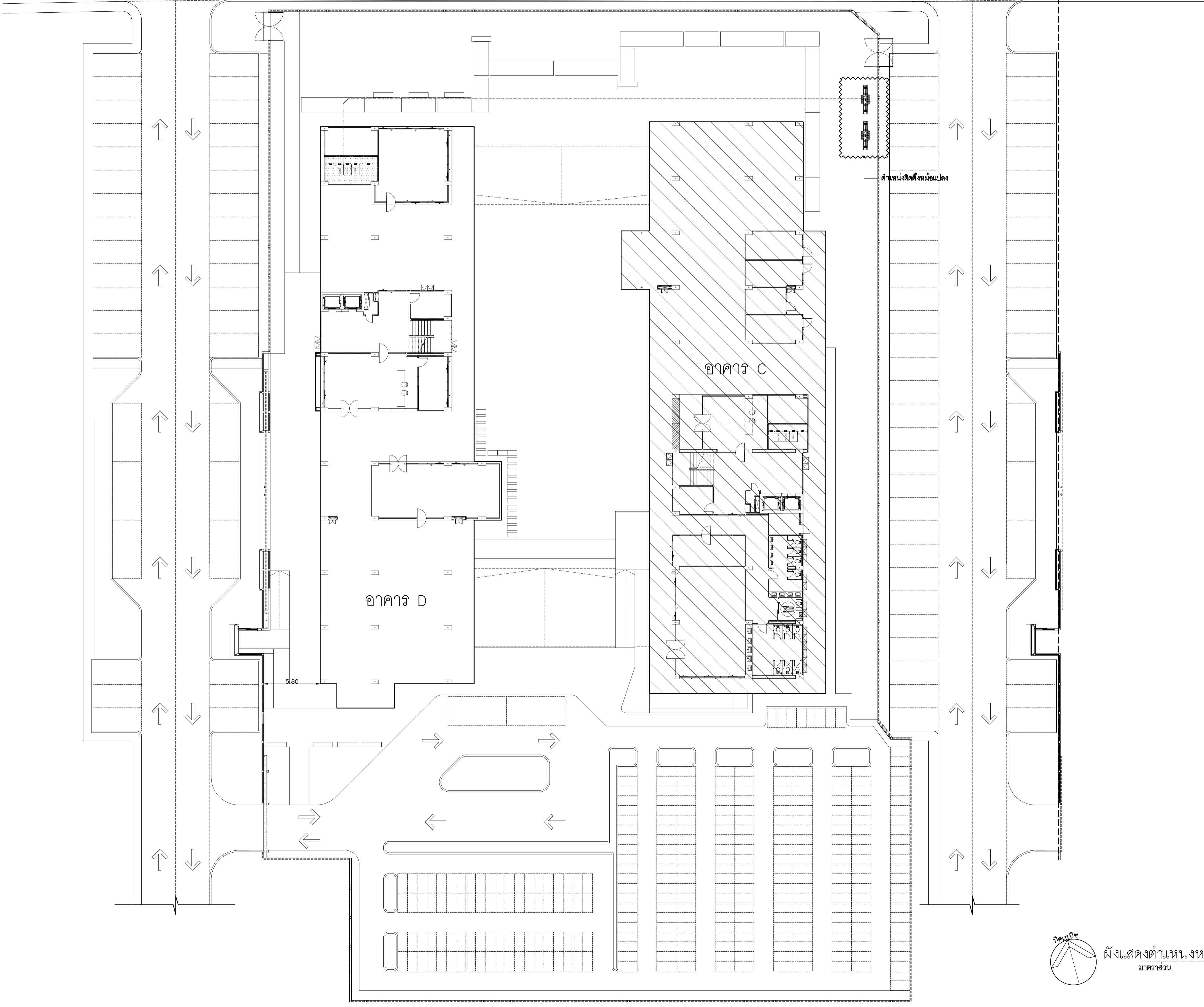
SHEETS NO:

06

E-06

TOTAL SHEET:

11



ผังแสดงตำแหน่งหม้อแปลงไฟฟ้า
มาตรฐาน 1 : 200



มหาวิทยาลัยราชภัฏเชียงใหม่

แปลนที่ ๑

25 soit3 Srirachakajam Rd.
Sulhep Muang Chiangmai
Tel 053 894816
Fax 053 894896

PROJECT:

อาคารหอพักนักศึกษา 7 ชั้น
กลุ่มที่ 1 อาคาร C และ D

LOCATION:

ศูนย์แม่ริ่ม อำเภอแม่ริ่ม
จังหวัดเชียงใหม่

ARCHITECTS:

ชวัญชัย สุธรรมชวลิต ส.ศคช.3000

วรรัตน์ รัตนศรี ส.ศคช.17474

เบริ่งไกร กันนิภา ส.ศคช.18332

LANDSCAPE ARCHITECTS:

จิรัชย เจริญศิริรวม ส.ภ.ช.79

ENGINEERS:

คทาวิฑู โยธแสน สทศ.8674

ศักดิ์ชัย ทองพันธ์ ทย 33429

ELECTRICAL ENGINEERS:

จำนงค์ ใจนวล สทศ.4537

SANITARY ENGINEERS:

ศุภชัย คงจันทร์ สทศ.276

MECHANICAL ENGINEERS:

สมจิตร ชินใจ สทศ.4172

TITLE:

แปลนระบบไฟฟ้าแสงสว่าง ชั้น 1-7

SCALE:

1 : 100

APPROVED BY:

REVISION

NO.	DESCRIPTION	DATE

PROJECT NO :

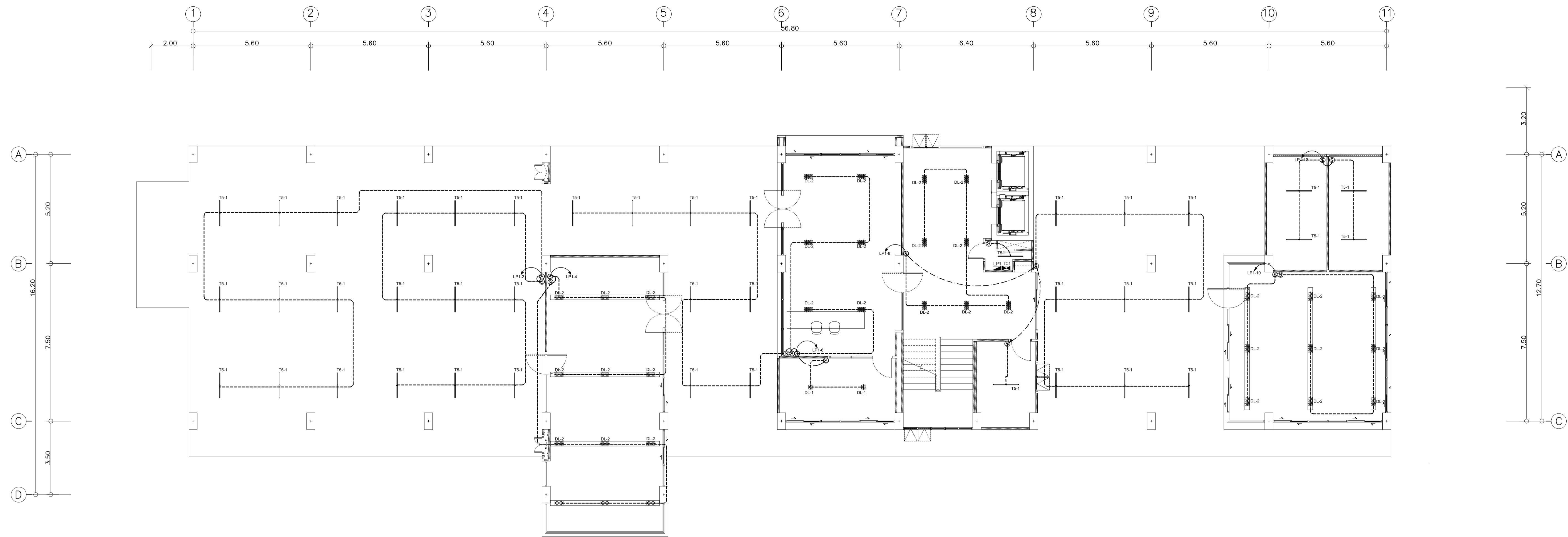
อาคาร D

SHEETS NO:

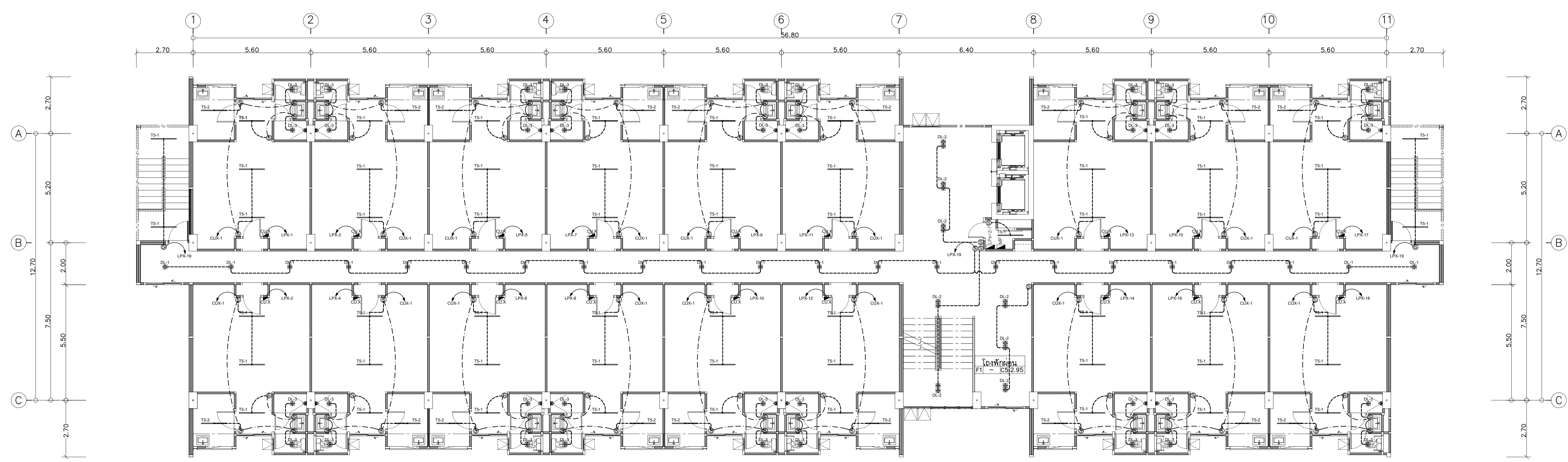
07

TOTAL SHEET:

11



แปลนระบบไฟฟ้าแสงสว่าง ชั้น 1
มาตราส่วน 1 : 100



แปลนระบบไฟฟ้าแสงสว่าง ชั้น 2-7
มาตราส่วน 1 : 100



มหาวิทยาลัยราชภัฏเชียงใหม่

แปลนฤทธี

25 sot13 Srimarkajarn Rd.
Suthep Mueang Chiangmai
Tel 053 894816
Fax 053 894896

PROJECT:

อาคารหอพักนักศึกษา 7 ชั้น
กลุ่มที่ I อาคาร C และ D

LOCATION:

ศูนย์แม่ริม อำเภอแม่ริม
จังหวัดเชียงใหม่

ARCHITECTS:

ชวลิตชัย สุธรรมชาว ส.ศด.3000
วรรัตน์ รัตนศรี ส.ศด.17474
เกียรติยศ กิ่งนิภา ส.ศด.18332

LANDSCAPE ARCHITECTS:

จีระชัย แจ่มศิริพรกุล ส.ภ.ท.79

ENGINEERS:

ศพาวุธ ไชยเสน สด.8674
ศักดิ์ชัย ทองพันธ์ กย.33429

ELECTRICAL ENGINEERS:

จำนงค์ ใจนวล สฟก.4537

SANITARY ENGINEERS:

ศกชัย คงจันทร์ สด.276

MECHANICAL ENGINEERS:

สมจิตร ชินะใจ สก.4172

TITLE:

แปลนระบบไฟฟ้าแสงสว่าง, ตำแหน่ง PLUG ชั้นดาดฟ้า

SCALE:

1 : 100

APPROVED BY:

REVISION

NO.	DESCRIPTION	DATE

PROJECT NO :

อาคาร D

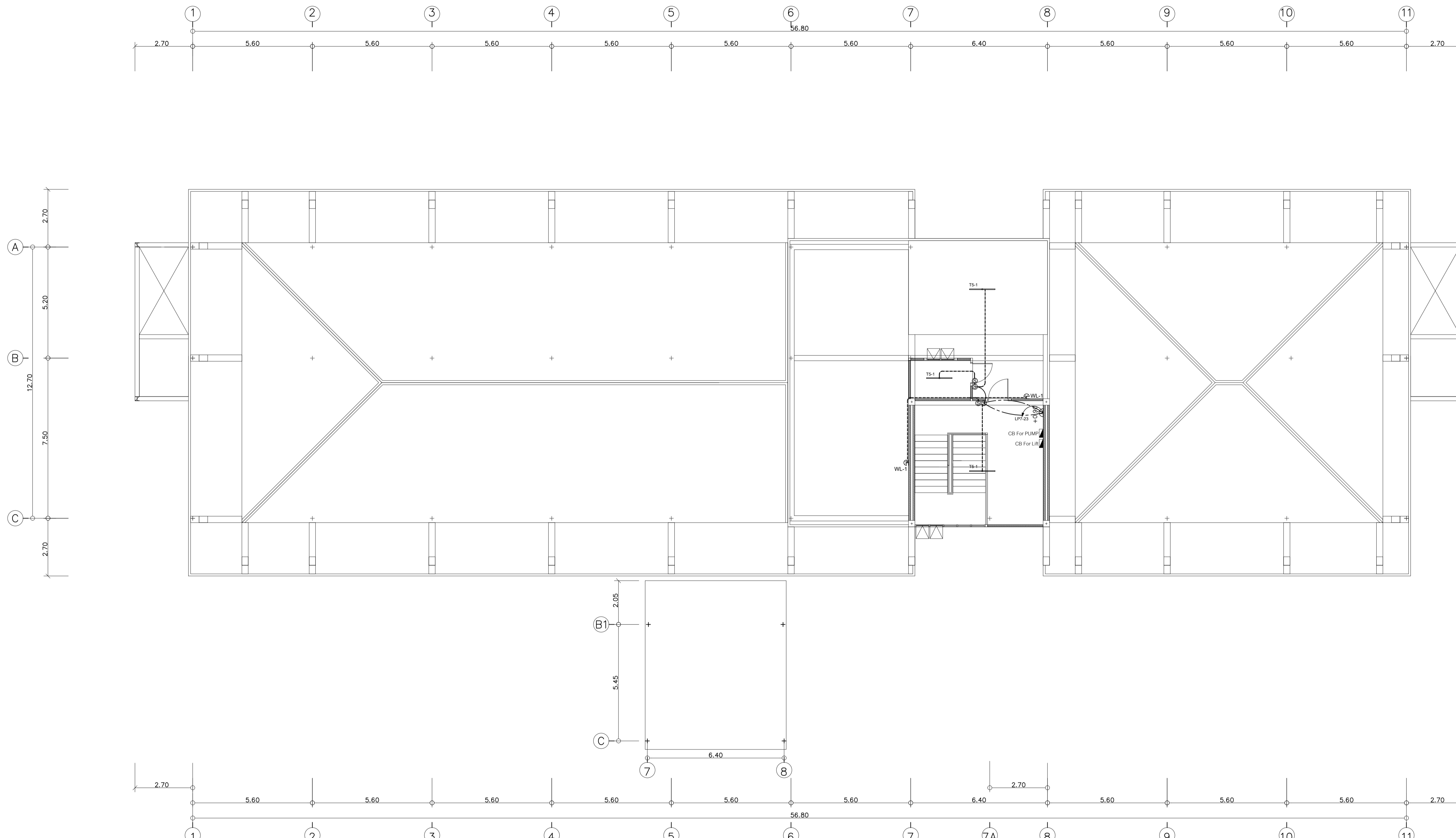
SHEETS NO:

08

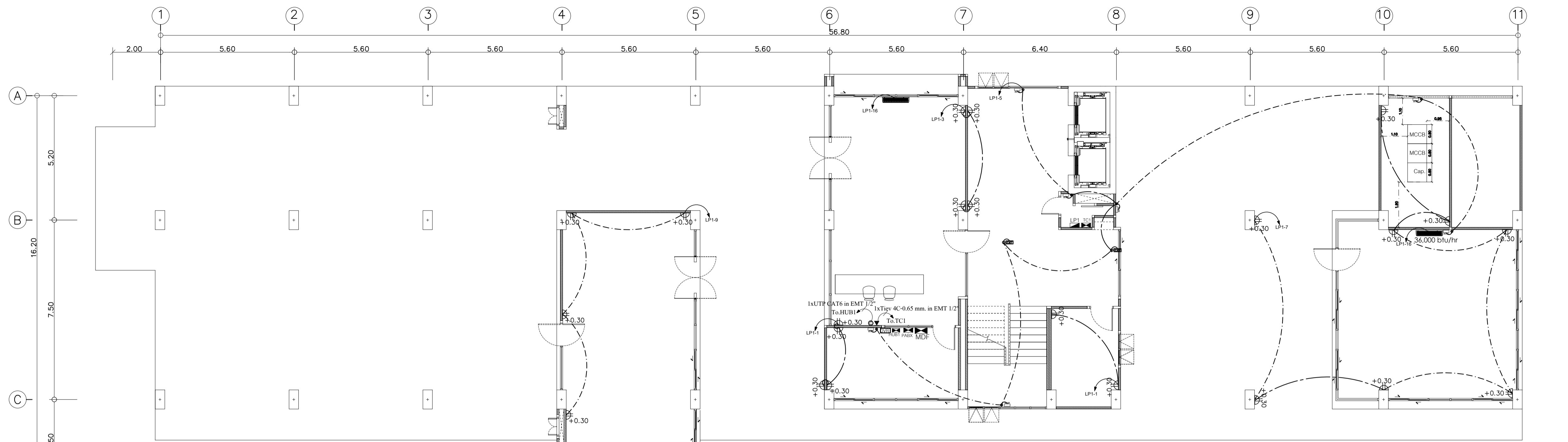
E-08

TOTAL SHEET:

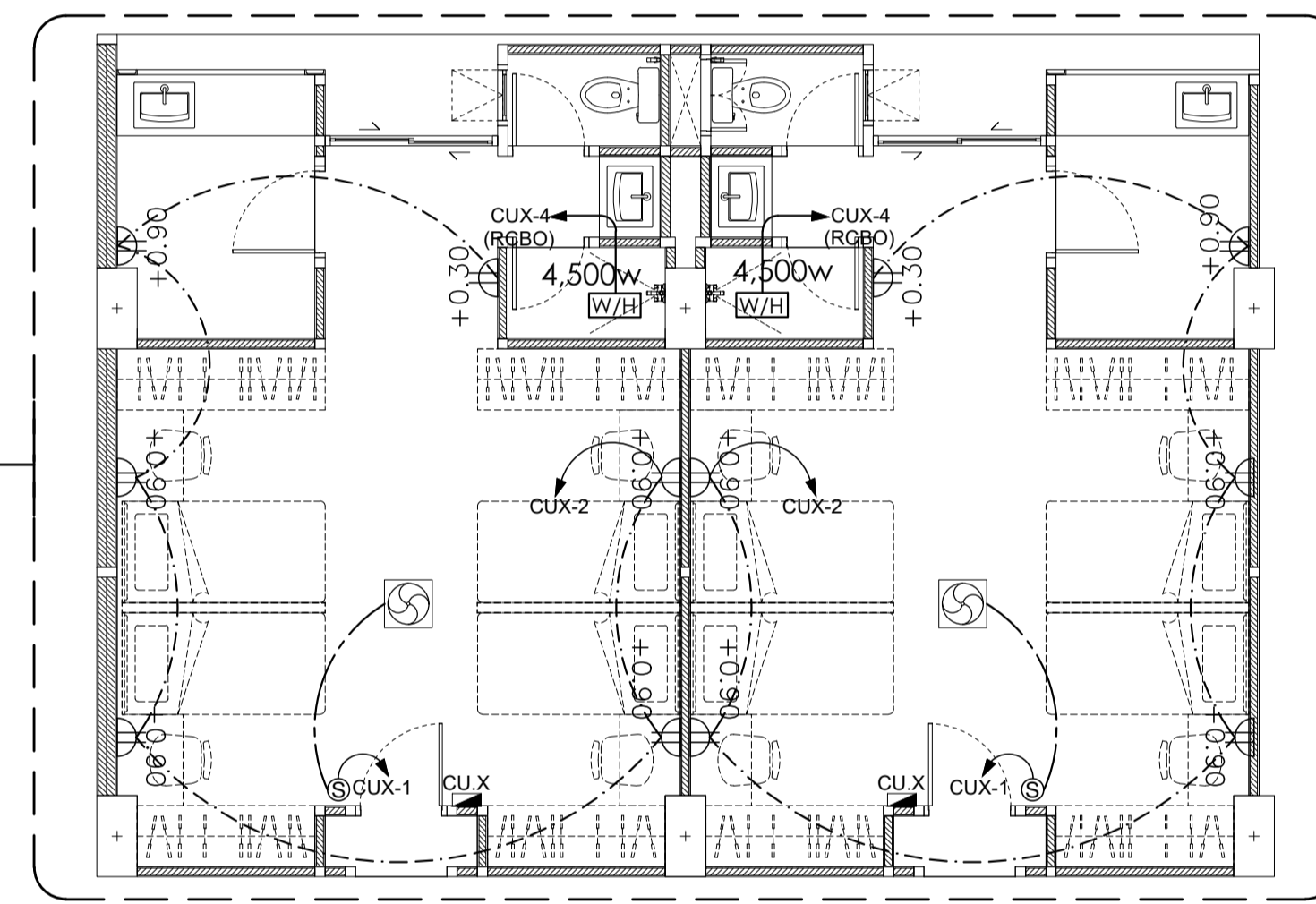
11



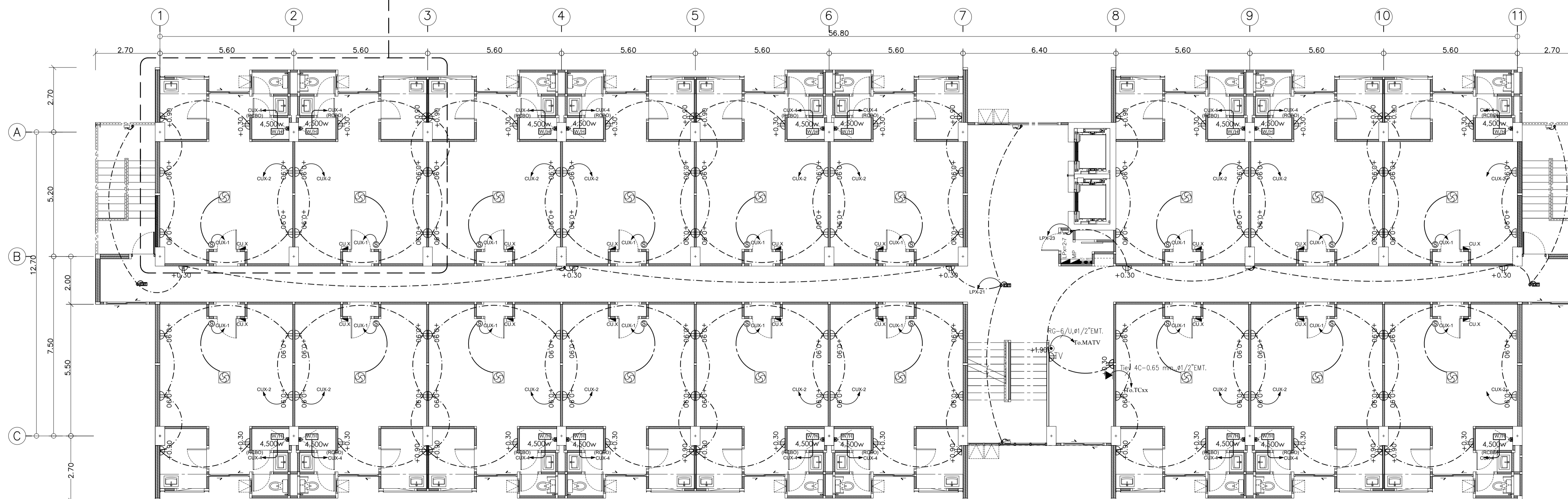
แปลนระบบไฟฟ้าแสงสว่าง, ตำแหน่ง PLUG ชั้นดาดฟ้า
มาตรฐาน 1 : 100



แปลนระบบ PLUG & TELEPHONE & LAN ชั้นที่ 1
มาตราส่วน 1 : 100



แปลนขยายตำแหน่ง PLUG ห้องพัก
มาตราส่วน -



แปลนระบบ PLUG & TELEPHONE & LAN ชั้นที่ 2-7
มาตราส่วน 1 : 100



มหาวิทยาลัยราชภัฏเชียงใหม่

แผนผัง

25 sot13 Srimarkajam Rd.
Suthep Muny Chiangmai
Tel 053 844816
Fax 053 844896

PROJECT:

อาคารหอพักนักศึกษา 7 ชั้น
กลุ่มที่ 1 อาคาร C และ D

LOCATION:

ศูนย์แม่ริม อำเภอแม่ริม
จังหวัดเชียงใหม่

ARCHITECTS:

ชวัญชัย สุธรรมชวาว ส.ศด 3000

วรรัตน์ รัตนทรัพย์ ภ.สถ 17474

เบรียงไกร กันนิกภ ภ.สถ 18332

LANDSCAPE ARCHITECTS:

จิรัชย์ เจริญศิริวรรณ ส.ภ.ช 79

ENGINEERS:

ศพานุช ไชยแสน สย.8674

ศักดิ์ชัย ทองพันธ์ ภย 33429

ELECTRICAL ENGINEERS:

จำนงค์ ใจนวล สพัก.4537

SANITARY ENGINEERS:

ศุภชัย คงจันทร์ สส. 276

MECHANICAL ENGINEERS:

สมจิตร ชินะใจ สก.4172

TITLE:

แปลนระบบ PLUG & MATV
TELEPHONE & LAN ชั้นที่ 1-7

SCALE:

1 : 100

APPROVED BY:

REVISION

NO.	DESCRIPTION	DATE

PROJECT NO :

อาคาร D

SHEETS NO:

09

E-09

TOTAL SHEET:

11



แปลนภาคที่ 1

25 soi13 Srimangkalam Rd.
Su-ngah Munsi changmai
Tel 053 894816
Fax 053 894896

PROJECT:

อาคารหอพักนักศึกษา 7 ชั้น
กลุ่มที่ 1 อาคาร C และ D

LOCATION:

ศูนย์แม่ริม อำเภอแม่ริม
จังหวัดเชียงใหม่

ARCHITECTS:

ชวัญชัย สุธรรมชาต ส.ศด. 3000

วรรัตน์ รัตนศรี ส.ศด. 17474

เบญจรงค์ กันนิกร ส.ศด. 18332

LANDSCAPE ARCHITECTS:

จิรัชย์ เจริญศิริวิมล ส.ศ. 79

ENGINEERS:

ศพาวิช ไชยแสน สห. 8674

ศักดิ์ชัย ทองพันธ์ ทย 33429

ELECTRICAL ENGINEERS:

จ่านงค์ ใจนวล สพัก 4537

SANITARY ENGINEERS:

ศกชัย คงจันทร์ สห. 276

MECHANICAL ENGINEERS:

สมจิตร ชื่นใจ สก. 4172

TITLE:
แปลนระบบ FIRE ALARM & CCTV
& Wifi ชั้นที่ 1-7

SCALE:

1 : 100

APPROVED BY:

REVISION

NO.	DESCRIPTION	DATE

PROJECT NO :

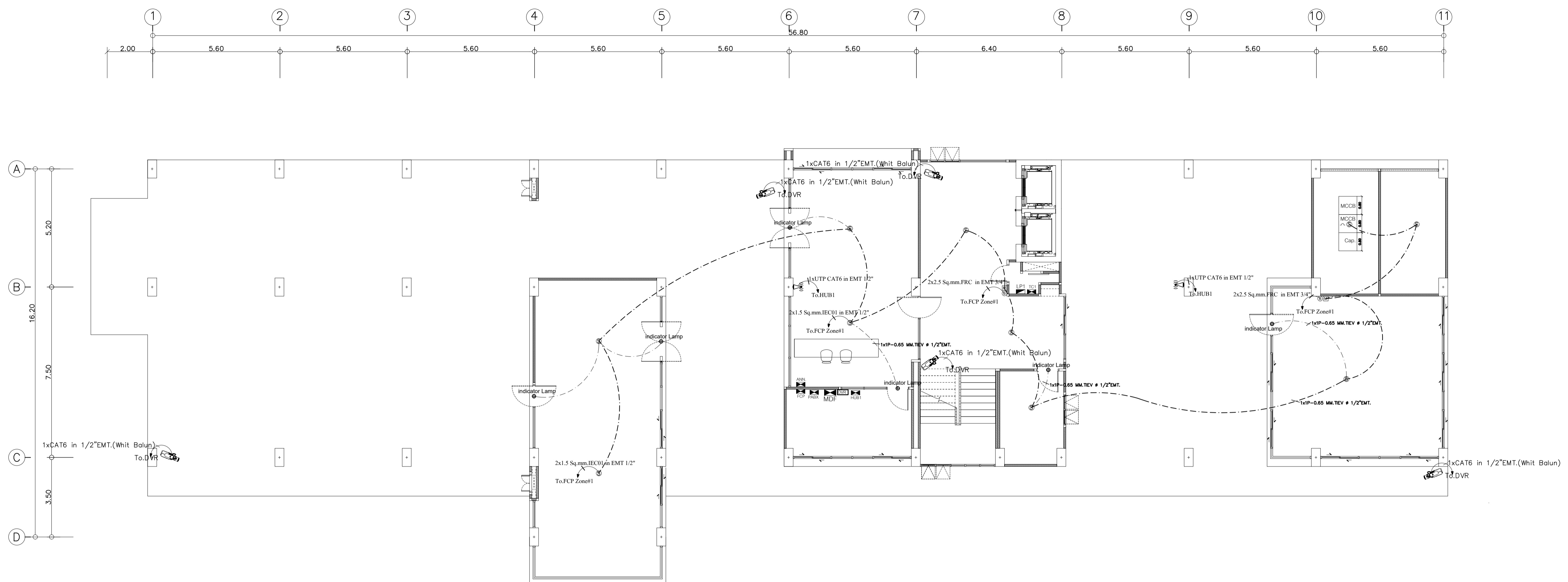
อาคาร D

SHEETS NO:

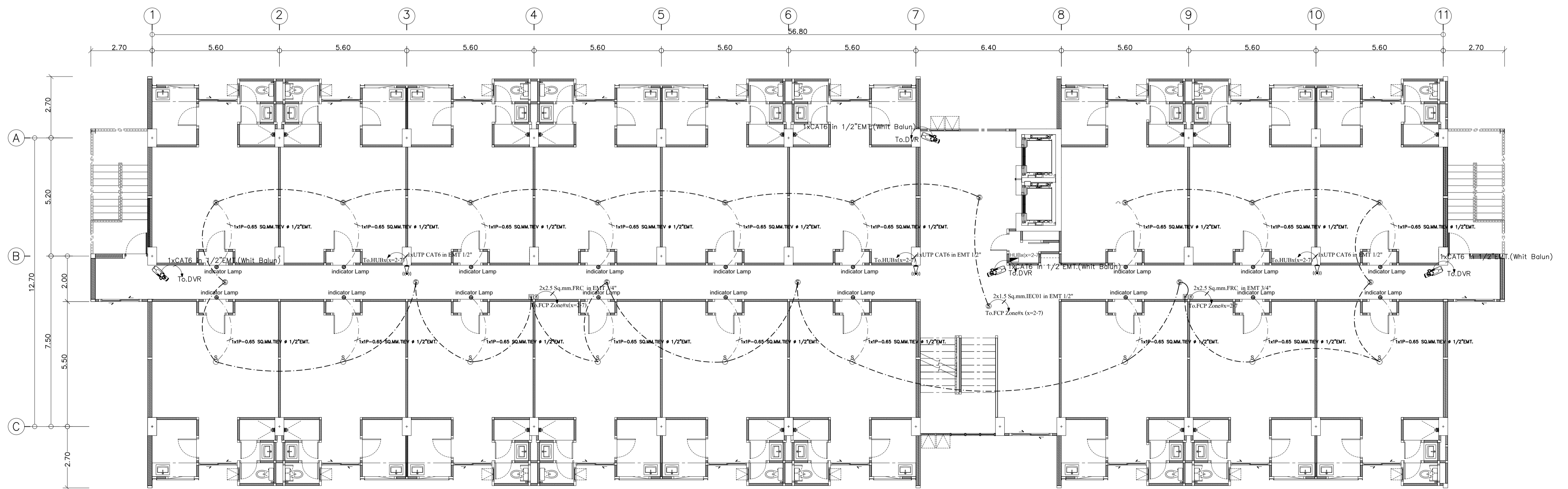
10

TOTAL SHEET:

11



แปลนระบบ FIRE ALARM & CCTV & Wifi ชั้นที่ 1
มาตราส่วน 1 : 100



แปลนระบบ FIRE ALARM & CCTV & Wifi ชั้นที่ 2-7
มาตราส่วน 1 : 100



แผนผังที่

25 so13 Srinakharajim Rd.
Suahop Muang Chiangmai
Tel 053 894816
Fax 053 894896

PROJECT:

อาคารหอพักนักศึกษา 7 ชั้น
กลุ่มที่ 1 อาคาร C และ D

LOCATION:

ศูนย์แม่ริม อำเภอแม่ริม
จังหวัดเชียงใหม่

ARCHITECTS:

ชวินชัย สุธรรมชาวนว. ส.ชด.3000
วรรัตน์ รัตนตรัย. ก.สท. 17474
เมธีวงกร กันนิกา. ก.สท. 18332

LANDSCAPE ARCHITECTS:

จิรัชชัย เจริญศิริวรรณ. ส.กสท. 79

ENGINEERS:

ศทวาทย์ ไชยแสน สช. 8674
ศักดิ์ชัย ทองพันธ์ ภาย 33429

ELECTRICAL ENGINEERS:

จำนงค์ ใจนวล สพก. 4537

SANITARY ENGINEERS:

ศกชัย คงจันทร์ สช. 276

MECHANICAL ENGINEERS:

สมจิตร ชินใจ สก. 4172

TITLE:

แปลนระบบป้องกันฟ้าผ่า

SCALE:

1 : 100

APPROVED BY:

REVISION

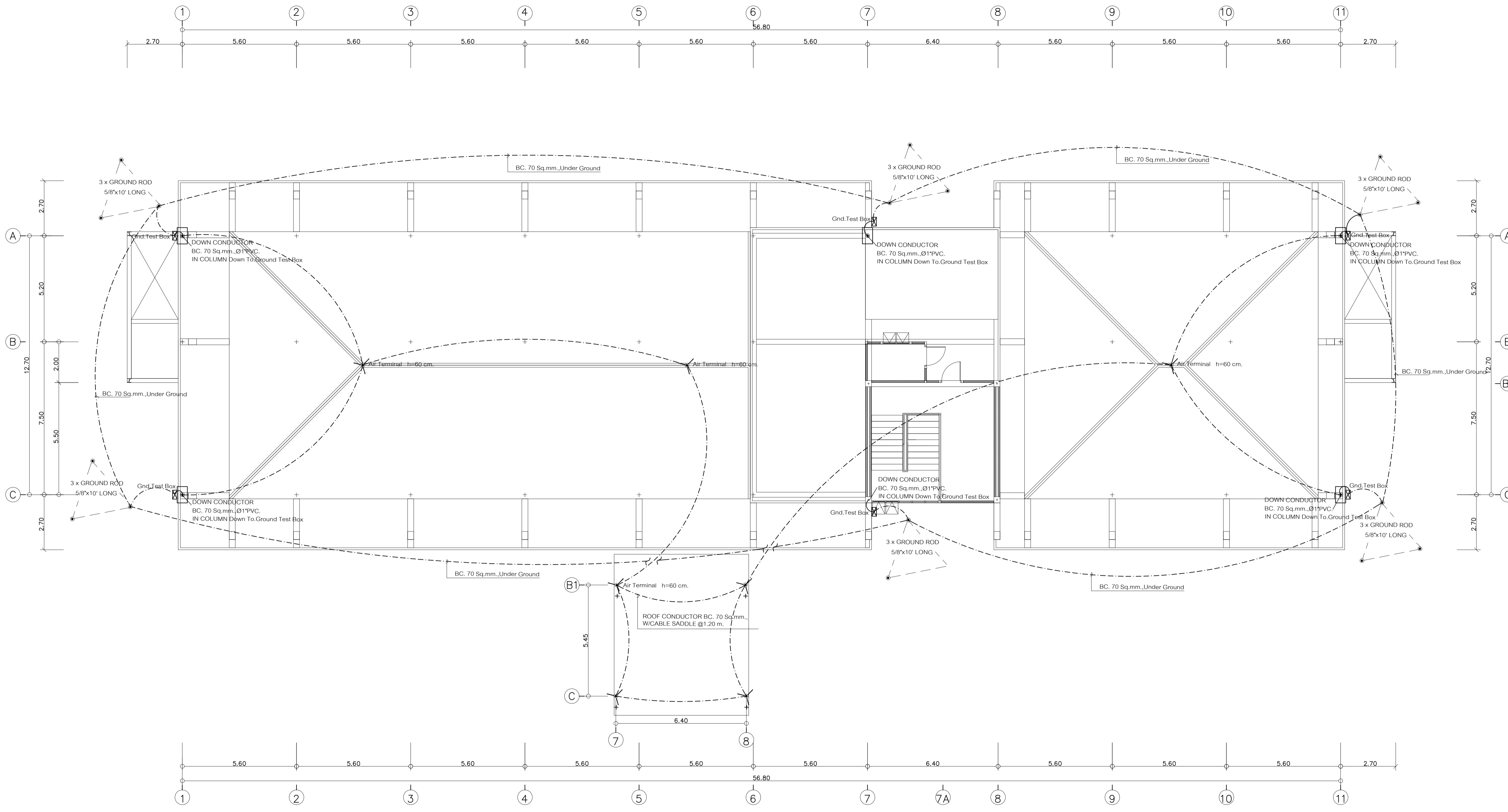
NO.	DESCRIPTION	DATE

PROJECT NO :

อาคาร D

SHEETS NO:
11
TOTAL SHEET:
11

E-11



แปลนระบบป้องกันฟ้าผ่า
มาตราส่วน 1 : 100